

見積参考資料

工事名 R2阿土 富岡港南島線 阿南・住吉 道路改良工事

◇経費情報◇

| | |
|-----------|---------------|
| 工種区分 | 道路改良工事 |
| 単価地区 | 阿南1 |
| 施工地域・工事場所 | 一般交通影響有り(2)-2 |
| 前金支出割合 | 補正を行わない |
| 契約保証 | 金銭的保証 |
| 現場環境改善費 | 計上しない |

注意

「見積参考資料」は入札参加者の迅速で適正な工事費の見積りのための一資料であり、請負契約を拘束するものではない。

設計内訳書 (本01)

| 工事名 | R 2 阿土 富岡港南島線 阿南・住吉 道路改良工事 | | | | 事業区分 工事区分 | 道路新設・改築 道路改良 | |
|---------------|---|----|-----|----|--------------|-----------------|------|
| 工事区分・工種・種別・細別 | 規格 | 単位 | 数量 | 単価 | 金額 | 数量・金額増減 | 摘要 |
| 道路改良 | | 式 | 1 | | | | |
| 道路土工 | | 式 | 1 | | | | |
| 掘削工 | | 式 | 1 | | | | |
| 掘削 | 土質:土砂,施工方法:オープンカット,押土:無し,障害:無し,施工数量:5,000m3未満 | m3 | 130 | | | | 単 1号 |
| 路体盛土工 | | 式 | 1 | | | | |
| 路体(築堤)盛土 | 施工幅員:2.5m未満 | m3 | 100 | | | | 単 2号 |
| 路体(築堤)盛土 | 施工幅員:2.5m以上4.0m未満 | m3 | 40 | | | | 単 3号 |
| 路体(築堤)盛土 | 施工幅員:4.0m以上 | m3 | 50 | | | | 単 4号 |
| 路床盛土工 | | 式 | 1 | | | | |
| 路床盛土 | 施工幅員:2.5m未満 | m3 | 110 | | | | 単 5号 |
| 路床盛土 | 施工幅員:2.5m以上4.0m未満 | m3 | 40 | | | | 単 6号 |
| 路床盛土 | 施工幅員:4.0m以上 | m3 | 370 | | | | 単 7号 |
| 土砂等運搬 | 土質:土砂(岩塊・玉石混り土含む) | m3 | 380 | | | | 単 8号 |

設計内訳書 (本01)

| 工事名 | R 2 阿土 富岡港南島線 阿南・住吉 道路改良工事 | | | | 事業区分 工事区分 | 道路新設・改築 道路改良 | |
|---------------|---|----|----|----|--------------|-----------------|-------|
| 工事区分・工種・種別・細別 | 規格 | 単位 | 数量 | 単価 | 金額 | 数量・金額増減 | 摘要 |
| 法面工 | | 式 | 1 | | | | |
| 法枠工 | | 式 | 1 | | | | |
| プレキャスト法枠 | 法枠規格:プレキャスト円弧型法枠, 中詰材種類:客土 | m2 | 48 | | | | 単 9号 |
| 擁壁工 | | 式 | 1 | | | | |
| 場所打擁壁工(構造物単位) | | 式 | 1 | | | | |
| 1号重力式擁壁 | 擁壁平均高さ:0.6m以上0.8m未満, 本体コンクリート規格:18-8-40(高炉) | m3 | 2 | | | | 単 10号 |
| 2号重力式擁壁 | 擁壁平均高さ:1mを超え2m未満, 本体コンクリート規格:18-8-40(高炉) | m3 | 16 | | | | 単 11号 |
| 3号重力式擁壁 | 擁壁平均高さ:1mを超え2m未満, 本体コンクリート規格:18-8-40(高炉) | m3 | 6 | | | | 単 12号 |
| 嵩上げコンクリート | 本体コンクリート規格:18-8-40(高炉) | m3 | 12 | | | | 単 13号 |
| 増し打ちコンクリート | 本体コンクリート規格:18-8-40(高炉) | m3 | 42 | | | | 単 14号 |
| 腰止コンクリート | 本体コンクリート規格:18-8-40(高炉) | m3 | 2 | | | | 単 15号 |
| プレキャスト擁壁工 | | 式 | 1 | | | | |
| プレキャスト擁壁 | 擁壁規格:プレキャストL型擁壁 | m | 35 | | | | 単 16号 |

設計内訳書 (本01)

| 工事名 | R 2 阿土 富岡港南島線 阿南・住吉 道路改良工事 | | | | 事業区分 工事区分 | 道路新設・改築 道路改良 | |
|---------------|----------------------------|----|----|----|--------------|-----------------|-------|
| 工事区分・工種・種別・細別 | 規格 | 単位 | 数量 | 単価 | 金額 | 数量・金額増減 | 摘要 |
| 排水構造物工 | | 式 | 1 | | | | |
| 集水枳・マンホール工 | | 式 | 1 | | | | |
| 1号嵩上げ枳 | | 箇所 | 1 | | | | 単 17号 |
| 2号嵩上げ枳 | | 箇所 | 1 | | | | 単 18号 |
| 場所打水路工 | | 式 | 1 | | | | |
| 1号U型側溝 | | m | 39 | | | | 単 19号 |
| 2号U型側溝 | | m | 21 | | | | 単 20号 |
| 側溝蓋版 | | m | 60 | | | | 単 21号 |
| かご工 | | 式 | 1 | | | | |
| かご工 | | 式 | 1 | | | | |
| ふとんかご | | m | 2 | | | | 単 22号 |
| 構造物撤去工 | | 式 | 1 | | | | |
| 作業土工 | | 式 | 1 | | | | |

設計内訳書 (本01)

| 工事名 | R 2 阿土 富岡港南島線 阿南・住吉 道路改良工事 | | | | 事業区分 工事区分 | 道路新設・改築 道路改良 | |
|---------------|------------------------------------|----|-------|----|--------------|-----------------|-------|
| 工事区分・工種・種別・細別 | 規格 | 単位 | 数量 | 単価 | 金額 | 数量・金額増減 | 摘要 |
| 床掘り | 土質:土砂 | m3 | 220 | | | | 単 23号 |
| 埋戻し | 土質:土砂 | m3 | 10 | | | | 単 24号 |
| 構造物取壊し工 | | 式 | 1 | | | | |
| コンクリート構造物取壊し | 構造物区分:無筋構造物, 工法区分:機械施工 | m3 | 24 | | | | 単 25号 |
| 舗装版切断 | 舗装版種別:アスファルト舗装版, アスファルト舗装版厚:15cm以下 | m | 18 | | | | 単 26号 |
| 汚泥処理 | | t | 0.02 | | | | 単 27号 |
| 舗装版破碎 | 舗装版種別:アスファルト舗装版, 舗装版厚:50cm | m2 | 1,340 | | | | 単 28号 |
| 運搬処理工 | | 式 | 1 | | | | |
| 殻運搬 | 殻種別:アスファルト殻 | m3 | 67 | | | | 単 29号 |
| 殻運搬 | 殻種別:コンクリート殻(無筋) | m3 | 24 | | | | 単 30号 |
| 殻処分 | 殻種別:アスファルト殻 | m3 | 67 | | | | 単 31号 |
| 殻処分 | 殻種別:コンクリート殻(無筋) | m3 | 24 | | | | 単 32号 |
| 有線通信線路設備工 | | 式 | 1 | | | | |

設計内訳書 (本01)

| 工事名 | R 2 阿土 富岡港南島線 阿南・住吉 道路改良工事 | | | | 事業区分 工事区分 | 道路新設・改築 道路改良 | |
|---------------|----------------------------|----|-----|----|--------------|-----------------|-------|
| 工事区分・工種・種別・細別 | 規格 | 単位 | 数量 | 単価 | 金額 | 数量・金額増減 | 摘要 |
| 光ケーブル敷設工 | | 式 | 1 | | | | |
| 光地中配線 | 線種:SM60C | m | 604 | | | | 単 33号 |
| 配管・配線工 | | 式 | 1 | | | | |
| 地中配管 | 管種:SGP管, 径:60.5mm | m | 69 | | | | 単 34号 |
| 地中配管 | 管種:FEP管, 径:50mm | m | 164 | | | | 単 35号 |
| 埋設標識シート敷設 | 型式:ポリエチレンクロス製, 規格:W=150mm | m | 78 | | | | 単 36号 |
| 埋戻し | 防護砂 | m3 | 2 | | | | 単 37号 |
| ハットホル設置工 | | 式 | 1 | | | | |
| プレキャストハットホル設置 | | 箇所 | 1 | | | | 単 38号 |
| 仮設工 | | 式 | 1 | | | | |
| 交通管理工 | | 式 | 1 | | | | |
| 交通誘導警備員 | A | 人日 | 50 | | | | 単 39号 |
| 交通誘導警備員 | B | 人日 | 150 | | | | 単 40号 |

設計内訳書（本01）

| 工事名 | R 2 阿土 富岡港南島線 阿南・住吉 道路改良工事 | | | | 事業区分 工事区分 | 道路新設・改築 舗装 | | |
|---------------|--|----|----|----|--------------|---------------|-------|--|
| 工事区分・工種・種別・細別 | 規格 | 単位 | 数量 | 単価 | 金額 | 数量・金額増減 | 摘要 | |
| 舗装 | | 式 | 1 | | | | | |
| 標識工 | | 式 | 1 | | | | | |
| 小型標識工 | | 式 | 1 | | | | | |
| 標識柱 | 柱規格:単柱式 径60.5, 柱長さ:3,850m, 施工規模: 2基以下 | 基 | 1 | | | | 単 41号 | |
| 直接工事費 | | 式 | 1 | | | | | |
| 共通仮設 | | 式 | 1 | | | | | |
| 共通仮設費（率計上） | | 式 | 1 | | | | | |
| 純工事費 | | 式 | 1 | | | | | |
| 現場管理費 | | 式 | 1 | | | | | |
| 工事原価 | | 式 | 1 | | | | | |
| 一般管理費等 | | 式 | 1 | | | | | |
| 工事価格 | | 式 | 1 | | | | | |
| 消費税額及び地方消費税額 | | 式 | 1 | | | | | |

1次単価表

| | |
|--------|-------------------|
| 単価使用年月 | 2020.11 |
| 歩掛適用年月 | 2020.11 |
| 労務調整係数 | 1.000-00000 0.0 0 |

| | | | | | | | | |
|-------|----|---|----|----|------|----|------|--|
| 単 1号 | 掘削 | 土質:土砂,施工方法:オープンカット,押土:無し,障害:無し,施工数量:5,000m3 未満 | 単位 | m3 | 単位数量 | 1 | 単価 | |
| 名称・規格 | | 条件 | 単位 | 数量 | 単価 | 金額 | 摘要 | |
| 掘削 | | 土砂,オープンカット,無し,無し,5,000m3 未満 | m3 | 1 | | | | |
| 合計 | | | | | | | | |
| 単価 | | | | | | | 円/m3 | |
| | | | | | | | | |

1次単価表

| | |
|--------|-------------------|
| 単価使用年月 | 2020.11 |
| 歩掛適用年月 | 2020.11 |
| 労務調整係数 | 1.000-00000 0.0 0 |

| | | | | | | | | |
|----------|----------|-------------|----|----|------|----|------|--|
| 単 2号 | 路体(築堤)盛土 | 施工幅員:2.5m未満 | 単位 | m3 | 単位数量 | 1 | 単価 | |
| 名称・規格 | | 条件 | 単位 | 数量 | 単価 | 金額 | 摘要 | |
| 路体(築堤)盛土 | | 2.5m未満 | m3 | 1 | | | | |
| 合計 | | | | | | | | |
| 単価 | | | | | | | 円/m3 | |
| | | | | | | | | |

1次単価表

| | |
|--------|-------------------|
| 単価使用年月 | 2020.11 |
| 歩掛適用年月 | 2020.11 |
| 労務調整係数 | 1.000-00000 0.0 0 |

| | | | | | | | | |
|----------|----------|-------------------|----|----|------|----|------|--|
| 単 3号 | 路体(築堤)盛土 | 施工幅員:2.5m以上4.0m未満 | 単位 | m3 | 単位数量 | 1 | 単価 | |
| 名称・規格 | | 条件 | 単位 | 数量 | 単価 | 金額 | 摘要 | |
| 路体(築堤)盛土 | | 2.5m以上4.0m未満 | m3 | 1 | | | | |
| 合計 | | | | | | | | |
| 単価 | | | | | | | 円/m3 | |
| | | | | | | | | |

1次単価表

| | |
|--------|-------------------|
| 単価使用年月 | 2020.11 |
| 歩掛適用年月 | 2020.11 |
| 労務調整係数 | 1.000-00000 0.0 0 |

| | | | | | | | | |
|----------|----------|------------------------|----|----|------|----|------|--|
| 単 4号 | 路体(築堤)盛土 | 施工幅員:4.0m以上 | 単位 | m3 | 単位数量 | 1 | 単価 | |
| 名称・規格 | | 条件 | 単位 | 数量 | 単価 | 金額 | 摘要 | |
| 路体(築堤)盛土 | | 4.0m以上, 10,000m3未満, 無し | m3 | 1 | | | | |
| 合計 | | | | | | | | |
| 単価 | | | | | | | 円/m3 | |
| | | | | | | | | |

1 次単価表

| | |
|--------|-------------------|
| 単価使用年月 | 2020.11 |
| 歩掛適用年月 | 2020.11 |
| 労務調整係数 | 1.000-00000 0.0 0 |

| | | | | | | | | |
|-------|------|-------------|----|----|------|----|------|--|
| 単 5号 | 路床盛土 | 施工幅員:2.5m未満 | 単位 | m3 | 単位数量 | 1 | 単価 | |
| 名称・規格 | | 条件 | 単位 | 数量 | 単価 | 金額 | 摘要 | |
| 路床盛土 | | 2.5m未満 | m3 | 1 | | | | |
| 合計 | | | | | | | | |
| 単価 | | | | | | | 円/m3 | |
| | | | | | | | | |

1 次単価表

| | |
|--------|-------------------|
| 単価使用年月 | 2020.11 |
| 歩掛適用年月 | 2020.11 |
| 労務調整係数 | 1.000-00000 0.0 0 |

| | | | | | | | | |
|-------|------|-------------------|----|----|------|----|------|--|
| 単 6号 | 路床盛土 | 施工幅員:2.5m以上4.0m未満 | 単位 | m3 | 単位数量 | 1 | 単価 | |
| 名称・規格 | | 条件 | 単位 | 数量 | 単価 | 金額 | 摘要 | |
| 路床盛土 | | 2.5m以上4.0m未満 | m3 | 1 | | | | |
| 合計 | | | | | | | | |
| 単価 | | | | | | | 円/m3 | |
| | | | | | | | | |

1次単価表

| | |
|--------|-------------------|
| 単価使用年月 | 2020.11 |
| 歩掛適用年月 | 2020.11 |
| 労務調整係数 | 1.000-00000 0.0 0 |

| | | | | | | | | |
|-------|------|------------------------|----|----|------|----|------|--|
| 単 7号 | 路床盛土 | 施工幅員:4.0m以上 | 単位 | m3 | 単位数量 | 1 | 単価 | |
| 名称・規格 | | 条件 | 単位 | 数量 | 単価 | 金額 | 摘要 | |
| 路床盛土 | | 4.0m以上, 10,000m3未満, 無し | m3 | 1 | | | | |
| 合計 | | | | | | | | |
| 単価 | | | | | | | 円/m3 | |
| | | | | | | | | |

1次単価表

| | |
|--------|-------------------|
| 単価使用年月 | 2020.11 |
| 歩掛適用年月 | 2020.11 |
| 労務調整係数 | 1.000-00000 0.0 0 |

| | | | | | | | | |
|-------|-------|---|----|----|------|----|------|--|
| 単 8号 | 土砂等運搬 | 土質:土砂(岩塊・玉石混り土含む) | 単位 | m3 | 単位数量 | 1 | 単価 | |
| 名称・規格 | | 条件 | 単位 | 数量 | 単価 | 金額 | 摘要 | |
| 土砂等運搬 | | 標準,ハック材山積0.8m3(平積0.6m3),土砂(岩塊・玉石混り土含む),無し,2.5km以下 | m3 | 1 | | | | |
| 合計 | | | | | | | | |
| 単価 | | | | | | | 円/m3 | |
| | | | | | | | | |

1次単価表

| | |
|--------|-------------------|
| 単価使用年月 | 2020.11 |
| 歩掛適用年月 | 2020.11 |
| 労務調整係数 | 1.000-00000 0.0 0 |

| | | | | | | | | |
|------------------------|----------|--------------------------------|-----|----|------|----|-------|--|
| 単 9号 | プレキャスト法枠 | 法枠規格:プレキャスト円弧型法枠, 中詰 材種類:客土 | 単位 | m2 | 単位数量 | 48 | 単価 | |
| 名称・規格 | | 条件 | 単位 | 数量 | 単価 | 金額 | 摘要 | |
| プレキャストブロック設置 (中詰除く) | | 2個/m2, 無, 無, 標準(1.0) | m 2 | 48 | | | 単 42号 | |
| 中詰工(客土) | | 標準(1.0) | m3 | 3 | | | 単 43号 | |
| 合計 | | | | | | | | |
| 単価 | | | | | | | 円/m2 | |

1次単価表

| | |
|--------|-------------------|
| 単価使用年月 | 2020.11 |
| 歩掛適用年月 | 2020.11 |
| 労務調整係数 | 1.000-00000 0.0 0 |

| | | | | | | | | |
|---------|---------|---|----|----|------|----|------|--|
| 単 10号 | 1号重力式擁壁 | 擁壁平均高さ:0.6m以上0.8m未満, 本 体コンクリート規格:18-8-40(高炉) | 単位 | m3 | 単位数量 | 1 | 単価 | |
| 名称・規格 | | 条件 | 単位 | 数量 | 単価 | 金額 | 摘要 | |
| 小型擁壁(A) | | 0.6m以上0.8m未満, 18-8-40(高炉), 有り, 無し, 一般養生・特殊養生(練炭) | m3 | 1 | | | | |
| 合計 | | | | | | | | |
| 単価 | | | | | | | 円/m3 | |

1次単価表

| | |
|--------|-------------------|
| 単価使用年月 | 2020.11 |
| 歩掛適用年月 | 2020.11 |
| 労務調整係数 | 1.000-00000 0.0 0 |

| 単 11号 | 2号重力式擁壁 | 擁壁平均高さ:1mを超え2m未満,本体 コンクリート規格:18-8-40(高炉) | 単位 | m3 | 単位数量 | 1 | 単価 | |
|-------|---------|---|----|----|------|----|------|--|
| 名称・規格 | | 条件 | 単位 | 数量 | 単価 | 金額 | 摘要 | |
| | 重力式擁壁 | 1mを超え2m未満,18-8-40(高炉),有 り,無し,一般養生,延長無し | m3 | 1 | | | | |
| | 合計 | | | | | | | |
| | 単価 | | | | | | 円/m3 | |
| | | | | | | | | |

1次単価表

| | |
|--------|-------------------|
| 単価使用年月 | 2020.11 |
| 歩掛適用年月 | 2020.11 |
| 労務調整係数 | 1.000-00000 0.0 0 |

| 単 12号 | 3号重力式擁壁 | 擁壁平均高さ:1mを超え2m未満, 本体 コンクリート規格:18-8-40(高炉) | 単位 | m3 | 単位数量 | 6 | 単価 | |
|-------|---------------|--|----|----|------|----|----|------|
| 名称・規格 | | 条件 | 単位 | 数量 | 単価 | 金額 | 摘要 | |
| | コンクリート(場所打擁壁) | 18-8-40(高炉), 一般養生, 延長無し | m3 | 6 | | | | |
| | 型枠 | 一般型枠, 鉄筋・無筋構造物 | m2 | 27 | | | | |
| | 目地板 | 瀝青繊維質目地板t=10 | m2 | 1 | | | | |
| | コンクリートはつり | 3cm以下, 全ての費用 | m2 | 10 | | | | |
| | 合計 | | | | | | | |
| | 単価 | | | | | | | 円/m3 |
| | | | | | | | | |
| | | | | | | | | |
| | | | | | | | | |
| | | | | | | | | |
| | | | | | | | | |
| | | | | | | | | |
| | | | | | | | | |

1 次単価表

| | |
|--------|-------------------|
| 単価使用年月 | 2020.11 |
| 歩掛適用年月 | 2020.11 |
| 労務調整係数 | 1.000-00000 0.0 0 |

| 単 13号 | 嵩上げコンクリート | 本体コンクリート規格:18-8-40(高炉) | 単位 | m3 | 単位数量 | 12 | 単価 | |
|-------|-----------|--|----|------|------|----|----|-------|
| 名称・規格 | | 条件 | 単位 | 数量 | 単価 | 金額 | 摘要 | |
| | コンクリート | 無筋・鉄筋構造物, 人力打設, 18-8-40(高炉), 一般養生, 無し, 全ての費用 | m3 | 12 | | | | |
| | 型枠 | 一般型枠, 鉄筋・無筋構造物 | m2 | 62 | | | | |
| | 鉄筋工[市場単価] | SD345 D16~25, 一般構造物, 10t未満, 無, 無, 無, 無, 補正無(鉄筋割合10%未満含む), 差筋及び杭頭処理 | t | 0.03 | | | | 単 44号 |
| | 目地板 | 瀝青繊維質目地板t=10 | m2 | 1 | | | | |
| | コンクリートはつり | 3cm以下, 全ての費用 | m2 | 23 | | | | |
| | 合計 | | | | | | | |
| | 単価 | | | | | | | 円/m3 |
| | | | | | | | | |
| | | | | | | | | |
| | | | | | | | | |
| | | | | | | | | |
| | | | | | | | | |

1 次単価表

| | |
|--------|-------------------|
| 単価使用年月 | 2020.11 |
| 歩掛適用年月 | 2020.11 |
| 労務調整係数 | 1.000-00000 0.0 0 |

| 単 14号 | 増し打ちコンクリート | 本体コンクリート規格:18-8-40(高炉) | 単位 | m3 | 単位数量 | 42 | 単価 | |
|-----------|------------|--|----|------|------|----|----|-------|
| 名称・規格 | | 条件 | 単位 | 数量 | 単価 | 金額 | 摘要 | |
| コンクリート | | 無筋・鉄筋構造物, 人力打設, 18-8-40(高炉), 一般養生, 無し, 全ての費用 | m3 | 42 | | | | |
| 型枠 | | 一般型枠, 鉄筋・無筋構造物 | m2 | 120 | | | | |
| 基礎砕石 | | 17.5cmを超え20.0cm以下, 再生クラッシュラン 40~0, 全ての費用 | m2 | 31 | | | | |
| 鉄筋工[市場単価] | | SD345 D16~25, 一般構造物, 10t未満, 無, 無, 無, 無, 補正無(鉄筋割合10%未満含む), 差筋及び杭頭処理 | t | 0.14 | | | | 単 44号 |
| 目地板 | | 瀝青繊維質目地板t=10 | m2 | 4 | | | | |
| コンクリートはつり | | 3cm以下, 全ての費用 | m2 | 121 | | | | |
| 基面整正 | | | m2 | 31 | | | | |
| 合計 | | | | | | | | |
| 単価 | | | | | | | | 円/m3 |
| | | | | | | | | |
| | | | | | | | | |
| | | | | | | | | |

1次単価表

| | |
|--------|-------------------|
| 単価使用年月 | 2020.11 |
| 歩掛適用年月 | 2020.11 |
| 労務調整係数 | 1.000-00000 0.0 0 |

| | | | | | | | | |
|---------------|----------|------------------------|----|----|------|----|------|--|
| 単 15号 | 腰止コンクリート | 本体コンクリート規格:18-8-40(高炉) | 単位 | m3 | 単位数量 | 2 | 単価 | |
| 名称・規格 | | 条件 | 単位 | 数量 | 単価 | 金額 | 摘要 | |
| コンクリート(場所打擁壁) | | 18-8-40(高炉),一般養生,延長無し | m3 | 2 | | | | |
| 型枠 | | 一般型枠,鉄筋・無筋構造物 | m2 | 12 | | | | |
| 合計 | | | | | | | | |
| 単価 | | | | | | | 円/m3 | |

1次単価表

| | |
|--------|-------------------|
| 単価使用年月 | 2020.11 |
| 歩掛適用年月 | 2020.11 |
| 労務調整係数 | 1.000-00000 0.0 0 |

| | | | | | | | | |
|------------|----------|--------------------|----|----|------|----|-----|--|
| 単 16号 | フレキャスト擁壁 | 擁壁規格:フレキャストL型擁壁 | 単位 | m | 単位数量 | 1 | 単価 | |
| 名称・規格 | | 条件 | 単位 | 数量 | 単価 | 金額 | 摘要 | |
| フレキャスト擁壁設置 | | 0.5m以上1.0m以下,有り,有り | m | 1 | | | | |
| 合計 | | | | | | | | |
| 単価 | | | | | | | 円/m | |

1次単価表

| | |
|--------|-------------------|
| 単価使用年月 | 2020.11 |
| 歩掛適用年月 | 2020.11 |
| 労務調整係数 | 1.000-00000 0.0 0 |

| 単 17号 | 1号嵩上げ柵 | | 単位 | 箇所 | 単位数量 | 1 | 単価 | |
|------------------------|--------|--|----|-------|------|----|----|-------|
| 名称・規格 | | 条件 | 単位 | 数量 | 単価 | 金額 | 摘要 | |
| コンクリート | | 無筋・鉄筋構造物, 人力打設, 24-8-25 (20) (高炉), 一般養生, 無し, 全ての費用 | m3 | 0.06 | | | | |
| コンクリート | | 小型構造物, 人力打設, 18-8-25 (高炉), 一般養生, 無し, 全ての費用 | m3 | 0.02 | | | | |
| 型枠 | | 一般型枠, 鉄筋・無筋構造物 | m2 | 0.6 | | | | |
| 型枠 | | 一般型枠, 小型構造物 | m2 | 0.3 | | | | |
| 型枠 | | 撤去しない埋設型枠, 床版部 | m2 | 0.2 | | | | |
| 材料費(枚) | | | 枚 | 0.5 | | | | 単 45号 |
| 蓋版 | | 据付け, 無し, 蓋版(各種), 40kg/枚以下, 無し, 無し | 枚 | 1 | | | | 単 46号 |
| 鉄筋工[市場単価] | | SD345 D13, 一般構造物, 10t未満, 無, 無, 無, 補正無(鉄筋割合10%未満含む), 補正無(一般構造物) | t | 0.003 | | | | 単 47号 |
| 鉄筋工[市場単価] | | SD345 D13, 一般構造物, 10t未満, 無, 無, 無, 補正無(鉄筋割合10%未満含む), 差筋及び杭頭処理 | t | 0.003 | | | | 単 48号 |
| コンクリート削孔(電動ハンマドリル40mm) | | 30mm以上200mm未満 | 孔 | 8 | | | | |
| 構造物とりこわし | | 鉄筋構造物, 人力施工, 無し, 無し | m3 | 0.04 | | | | 単 49号 |
| 合計 | | | | | | | | |

1次単価表

| | |
|--------|-------------------|
| 単価使用年月 | 2020.11 |
| 歩掛適用年月 | 2020.11 |
| 労務調整係数 | 1.000-00000 0.0 0 |

| 単 18号 | 2号嵩上げ桧 | | 単位 | 箇所 | 単位数量 | 1 | 単価 | |
|------------------------|--------|--|----|-------|------|----|----|-------|
| 名称・規格 | | 条件 | 単位 | 数量 | 単価 | 金額 | 摘要 | |
| コンクリート | | 無筋・鉄筋構造物, 人力打設, 24-8-25 (20) (高炉), 一般養生, 無し, 全ての費用 | m3 | 0.09 | | | | |
| コンクリート | | 小型構造物, 人力打設, 18-8-25 (高炉), 一般養生, 無し, 全ての費用 | m3 | 0.01 | | | | |
| 型枠 | | 一般型枠, 鉄筋・無筋構造物 | m2 | 0.7 | | | | |
| 型枠 | | 一般型枠, 小型構造物 | m2 | 0.1 | | | | |
| 型枠 | | 撤去しない埋設型枠, 床版部 | m2 | 0.4 | | | | |
| 材料費(枚) | | | 枚 | 0.9 | | | | 単 45号 |
| 蓋版 | | 据付け, 無し, 蓋版(各種), 40kg/枚以下, 無し, 無し | 枚 | 1 | | | | 単 46号 |
| 鉄筋工[市場単価] | | SD345 D13, 一般構造物, 10t未満, 無, 無, 無, 補正無(鉄筋割合10%未満含む), 補正無(一般構造物) | t | 0.005 | | | | 単 47号 |
| 鉄筋工[市場単価] | | SD345 D13, 一般構造物, 10t未満, 無, 無, 無, 補正無(鉄筋割合10%未満含む), 差筋及び杭頭処理 | t | 0.002 | | | | 単 48号 |
| コンクリート削孔(電動ハンマドリル40mm) | | 30mm以上200mm未満 | 孔 | 8 | | | | |
| 構造物とりこわし | | 鉄筋構造物, 人力施工, 無し, 無し | m3 | 0.06 | | | | 単 49号 |
| 合計 | | | | | | | | |

1次単価表

| | |
|--------|-------------------|
| 単価使用年月 | 2020.11 |
| 歩掛適用年月 | 2020.11 |
| 労務調整係数 | 1.000-00000 0.0 0 |

| 単 19号 | 1号U型側溝 | | 単位 | m | 単位数量 | 39 | 単価 | |
|--------|--------|---|----|----|------|----|----|-----|
| 名称・規格 | | 条件 | 単位 | 数量 | 単価 | 金額 | 摘要 | |
| コンクリート | | 小型構造物, 人力打設, 18-8-40(高炉), 一般養生, 無し, 全ての費用 | m3 | 7 | | | | |
| 型枠 | | 一般型枠, 小型構造物 | m2 | 58 | | | | |
| 基礎砕石 | | 12.5cmを超え17.5cm以下, 再生クラッシュ 40~0, 全ての費用 | m2 | 17 | | | | |
| 基面整正 | | | m2 | 17 | | | | |
| 合計 | | | | | | | | |
| 単価 | | | | | | | | 円/m |
| | | | | | | | | |
| | | | | | | | | |
| | | | | | | | | |
| | | | | | | | | |
| | | | | | | | | |
| | | | | | | | | |
| | | | | | | | | |

1次単価表

| | |
|--------|-------------------|
| 単価使用年月 | 2020.11 |
| 歩掛適用年月 | 2020.11 |
| 労務調整係数 | 1.000-00000 0.0 0 |

| 単 20号 | 2号U型側溝 | | 単位 | m | 単位数量 | 21 | 単価 | |
|--------|--------|---|----|----|------|----|----|-----|
| 名称・規格 | | 条件 | 単位 | 数量 | 単価 | 金額 | 摘要 | |
| コンクリート | | 小型構造物, 人力打設, 18-8-40(高炉), 一般養生, 無し, 全ての費用 | m3 | 4 | | | | |
| 型枠 | | 一般型枠, 小型構造物 | m2 | 46 | | | | |
| 基礎碎石 | | 12.5cmを超え17.5cm以下, 再生クラッシュ 40~0, 全ての費用 | m2 | 14 | | | | |
| 基面整正 | | | m2 | 14 | | | | |
| 合計 | | | | | | | | |
| 単価 | | | | | | | | 円/m |
| | | | | | | | | |
| | | | | | | | | |
| | | | | | | | | |
| | | | | | | | | |
| | | | | | | | | |
| | | | | | | | | |

1 次単価表

| | |
|--------|-------------------|
| 単価使用年月 | 2020.11 |
| 歩掛適用年月 | 2020.11 |
| 労務調整係数 | 1.000-00000 0.0 0 |

| 単 21号 | 側溝蓋版 | | 単位 | m | 単位数量 | 60 | 単価 | |
|------------------|------|--|----|------|------|----|----|-------|
| 名称・規格 | | 条件 | 単位 | 数量 | 単価 | 金額 | 摘要 | |
| コンクリート | | 無筋・鉄筋構造物, 人力打設, 24-8-25 (20) (高炉), 一般養生, 無し, 全ての費用 | m3 | 5 | | | | |
| 型枠 | | 一般型枠, 鉄筋・無筋構造物 | m2 | 27 | | | | |
| 型枠 | | 撤去しない埋設型枠, 床版部 | m2 | 23 | | | | |
| 材料費 埋設型枠 300用 | | | 枚 | 60 | | | | |
| 鉄筋工[市場単価] | | SD345 D13, 一般構造物, 10t未満, 無, 無, 無, 補正無(鉄筋割合10%未満含む), 補正無(一般構造物) | t | 0.56 | | | | 単 47号 |
| 材料費(m) | | | m | 18 | | | | 単 50号 |
| 合計 | | | | | | | | |
| 単価 | | | | | | | | 円/m |
| | | | | | | | | |
| | | | | | | | | |
| | | | | | | | | |
| | | | | | | | | |

1次単価表

| | |
|--------|-------------------|
| 単価使用年月 | 2020.11 |
| 歩掛適用年月 | 2020.11 |
| 労務調整係数 | 1.000-00000 0.0 0 |

| | | | | | | | | |
|-------|-------|------------------------|----|----|------|----|-----|--|
| 単 22号 | ふとんかご | | 単位 | m | 単位数量 | 1 | 単価 | |
| 名称・規格 | | 条件 | 単位 | 数量 | 単価 | 金額 | 摘要 | |
| ふとんかご | | 設置, 階段式, 高さ50cm×幅120cm | m | 1 | | | | |
| 合計 | | | | | | | | |
| 単価 | | | | | | | 円/m | |
| | | | | | | | | |

1次単価表

| | |
|--------|-------------------|
| 単価使用年月 | 2020.11 |
| 歩掛適用年月 | 2020.11 |
| 労務調整係数 | 1.000-00000 0.0 0 |

| | | | | | | | | |
|-------|-----|----------------|----|----|------|----|------|--|
| 単 23号 | 床掘り | 土質:土砂 | 単位 | m3 | 単位数量 | 1 | 単価 | |
| 名称・規格 | | 条件 | 単位 | 数量 | 単価 | 金額 | 摘要 | |
| 床掘り | | 土砂, 標準, 無し, 無し | m3 | 1 | | | | |
| 合計 | | | | | | | | |
| 単価 | | | | | | | 円/m3 | |
| | | | | | | | | |

1次単価表

| | |
|--------|-------------------|
| 単価使用年月 | 2020.11 |
| 歩掛適用年月 | 2020.11 |
| 労務調整係数 | 1.000-00000 0.0 0 |

| | | | | | | | | |
|-------|-----|-----------|----|----|------|----|------|--|
| 単 24号 | 埋戻し | 土質:土砂 | 単位 | m3 | 単位数量 | 1 | 単価 | |
| 名称・規格 | | 条件 | 単位 | 数量 | 単価 | 金額 | 摘要 | |
| 埋戻し | | 最大埋戻幅1m未満 | m3 | 1 | | | | |
| 合計 | | | | | | | | |
| 単価 | | | | | | | 円/m3 | |
| | | | | | | | | |

1次単価表

| | |
|--------|-------------------|
| 単価使用年月 | 2020.11 |
| 歩掛適用年月 | 2020.11 |
| 労務調整係数 | 1.000-00000 0.0 0 |

| | | | | | | | | |
|----------|--------------|----------------------------|----|----|------|----|-------|--|
| 単 25号 | コンクリート構造物取壊し | 構造物区分:無筋構造物, 工法区分: 機械施工 | 単位 | m3 | 単位数量 | 1 | 単価 | |
| 名称・規格 | | 条件 | 単位 | 数量 | 単価 | 金額 | 摘要 | |
| 構造物とりこわし | | 無筋構造物, 機械施工, 無し, 無し, 不要 | m3 | 1 | | | 単 51号 | |
| 合計 | | | | | | | | |
| 単価 | | | | | | | 円/m3 | |
| | | | | | | | | |

1次単価表

| | |
|--------|-------------------|
| 単価使用年月 | 2020.11 |
| 歩掛適用年月 | 2020.11 |
| 労務調整係数 | 1.000-00000 0.0 0 |

| | | | | | | | | |
|-------|-------|-----------------------------------|----|----|------|----|-----|--|
| 単 26号 | 舗装版切断 | 舗装版種別:アスファルト舗装版,アスファルト舗装版厚:15cm以下 | 単位 | m | 単位数量 | 1 | 単価 | |
| 名称・規格 | | 条件 | 単位 | 数量 | 単価 | 金額 | 摘要 | |
| 舗装版切断 | | アスファルト舗装版, 15cm以下, 全ての費用 | m | 1 | | | | |
| 合計 | | | | | | | | |
| 単価 | | | | | | | 円/m | |
| | | | | | | | | |

1次単価表

| | |
|--------|-------------------|
| 単価使用年月 | 2020.11 |
| 歩掛適用年月 | 2020.11 |
| 労務調整係数 | 1.000-00000 0.0 0 |

| | | | | | | | | |
|--------|------|----|----|----|------|----|-------|--|
| 単 27号 | 汚泥処理 | | 単位 | t | 単位数量 | 1 | 単価 | |
| 名称・規格 | | 条件 | 単位 | 数量 | 単価 | 金額 | 摘要 | |
| 処分費(t) | | | t | 1 | | | 単 52号 | |
| 合計 | | | | | | | | |
| 単価 | | | | | | | 円/t | |
| | | | | | | | | |

1次単価表

| | |
|--------|-------------------|
| 単価使用年月 | 2020.11 |
| 歩掛適用年月 | 2020.11 |
| 労務調整係数 | 1.000-00000 0.0 0 |

| 単 28号 | 舗装版破碎 | 舗装版種別:アスファルト舗装版, 舗装版厚:50cm | 単位 | m2 | 単位数量 | 1 | 単価 | |
|-------|-------|--------------------------------------|----|----|------|----|----|------|
| 名称・規格 | | 条件 | 単位 | 数量 | 単価 | 金額 | 摘要 | |
| | 舗装版破碎 | アスファルト舗装版, 無し, 不要, 15cm以下, 有り, 全ての費用 | m2 | 1 | | | | |
| | 合計 | | | | | | | |
| | 単価 | | | | | | | 円/m2 |
| | | | | | | | | |

1次単価表

| | |
|--------|-------------------|
| 単価使用年月 | 2020.11 |
| 歩掛適用年月 | 2020.11 |
| 労務調整係数 | 1.000-00000 0.0 0 |

| 単 29号 | 殻運搬 | 殻種別:アスファルト殻 | 単位 | m3 | 単位数量 | 1 | 単価 | |
|-------|-----|---|----|----|------|----|----|------|
| 名称・規格 | | 条件 | 単位 | 数量 | 単価 | 金額 | 摘要 | |
| | 殻運搬 | 舗装版破碎, 機械(騒音対策不要、厚15cm以下), 有り, 6.0km以下, 全ての費用 | m3 | 1 | | | | |
| | 合計 | | | | | | | |
| | 単価 | | | | | | | 円/m3 |
| | | | | | | | | |

1 次単価表

| | |
|--------|-------------------|
| 単価使用年月 | 2020.11 |
| 歩掛適用年月 | 2020.11 |
| 労務調整係数 | 1.000-00000 0.0 0 |

| 単 30号 | 殻運搬 | 殻種別:コンクリート殻(無筋) | 単位 | m3 | 単位数量 | 1 | 単価 | |
|-------|-----|---|----|----|------|----|------|--|
| 名称・規格 | | 条件 | 単位 | 数量 | 単価 | 金額 | 摘要 | |
| | 殻運搬 | Co(無筋・鉄筋)構造物とりこわし,機械積込,有り,5.0km以下,全ての費用 | m3 | 1 | | | | |
| | 合計 | | | | | | | |
| | 単価 | | | | | | 円/m3 | |
| | | | | | | | | |

1 次単価表

| | |
|--------|-------------------|
| 単価使用年月 | 2020.11 |
| 歩掛適用年月 | 2020.11 |
| 労務調整係数 | 1.000-00000 0.0 0 |

| 単 31号 | 殻処分 | 殻種別:アスファルト殻 | 単位 | m3 | 単位数量 | 1 | 単価 | |
|-------|---------|-------------|----|----|------|----|------|-------|
| 名称・規格 | | 条件 | 単位 | 数量 | 単価 | 金額 | 摘要 | |
| | 処分費(m3) | | m3 | 1 | | | | 単 53号 |
| | 合計 | | | | | | | |
| | 単価 | | | | | | 円/m3 | |
| | | | | | | | | |

1次単価表

| | |
|--------|-------------------|
| 単価使用年月 | 2020.11 |
| 歩掛適用年月 | 2020.11 |
| 労務調整係数 | 1.000-00000 0.0 0 |

| | | | | | | | | |
|---------|-----|-----------------|----|----|------|----|-------|--|
| 単 32号 | 殻処分 | 殻種別:コンクリート殻(無筋) | 単位 | m3 | 単位数量 | 1 | 単価 | |
| 名称・規格 | | 条件 | 単位 | 数量 | 単価 | 金額 | 摘要 | |
| 処分費(m3) | | | m3 | 1 | | | 単 54号 | |
| 合計 | | | | | | | | |
| 単価 | | | | | | | 円/m3 | |
| | | | | | | | | |

1次単価表

| | |
|--------|-------------------|
| 単価使用年月 | 2020.11 |
| 歩掛適用年月 | 2020.11 |
| 労務調整係数 | 1.000-00000 0.0 0 |

| | | | | | | | | |
|---------|-------|--------------------|----|----|------|----|-------|--|
| 単 33号 | 光地中配線 | 線種:SM60C | 単位 | m | 単位数量 | 1 | 単価 | |
| 名称・規格 | | 条件 | 単位 | 数量 | 単価 | 金額 | 摘要 | |
| 光ケーブル配線 | | 地中管内配線, 18mm以下, 移設 | m | 1 | | | 単 55号 | |
| 合計 | | | | | | | | |
| 単価 | | | | | | | 円/m | |
| | | | | | | | | |

1次単価表

| | |
|--------|-------------------|
| 単価使用年月 | 2020.11 |
| 歩掛適用年月 | 2020.11 |
| 労務調整係数 | 1.000-00000 0.0 0 |

| | | | | | | | | |
|------------|------|--------------------|----|----|------|----|-------|--|
| 単 34号 | 地中配管 | 管種:SGP菅, 径:60.5mm | 単位 | m | 単位数量 | 1 | 単価 | |
| 名称・規格 | | 条件 | 単位 | 数量 | 単価 | 金額 | 摘要 | |
| 鋼管(構内地中)敷設 | | 鋼管 65A以下, 移設, 補正なし | m | 1 | | | 単 56号 | |
| 合計 | | | | | | | | |
| 単価 | | | | | | | 円/m | |
| | | | | | | | | |

1次単価表

| | |
|--------|-------------------|
| 単価使用年月 | 2020.11 |
| 歩掛適用年月 | 2020.11 |
| 労務調整係数 | 1.000-00000 0.0 0 |

| | | | | | | | | |
|------------------|------|----------------------------|----|----|------|----|-------|--|
| 単 35号 | 地中配管 | 管種:FEP菅, 径:50mm | 単位 | m | 単位数量 | 1 | 単価 | |
| 名称・規格 | | 条件 | 単位 | 数量 | 単価 | 金額 | 摘要 | |
| 波付硬質合成樹脂管(FEP)敷設 | | 道路沿い(地中), 移設, FEP 50mm, 1条 | m | 1 | | | 単 57号 | |
| 合計 | | | | | | | | |
| 単価 | | | | | | | 円/m | |
| | | | | | | | | |

1次単価表

| | |
|--------|-------------------|
| 単価使用年月 | 2020.11 |
| 歩掛適用年月 | 2020.11 |
| 労務調整係数 | 1.000-00000 0.0 0 |

| | | | | | | | | |
|-----------|-----------|--------------------------|----|------|------|----|-------|--|
| 単 36号 | 埋設標識シート敷設 | 型式:ポリエチレンクロス製,規格:W=150mm | 単位 | m | 単位数量 | 78 | 単価 | |
| 名称・規格 | | 条件 | 単位 | 数量 | 単価 | 金額 | 摘要 | |
| 埋設標識シート敷設 | | 埋設標識シート敷設 | m | 78 | | | 単 58号 | |
| 埋設標識シート | | 150mm×50m シングル | 巻 | 0.52 | | | 単 59号 | |
| 合計 | | | | | | | | |
| 単価 | | | | | | | 円/m | |

1次単価表

| | |
|--------|-------------------|
| 単価使用年月 | 2020.11 |
| 歩掛適用年月 | 2020.11 |
| 労務調整係数 | 1.000-00000 0.0 0 |

| | | | | | | | | |
|-------|-----|--------------------|----|----|------|----|------|--|
| 単 37号 | 埋戻し | 防護砂 | 単位 | m3 | 単位数量 | 1 | 単価 | |
| 名称・規格 | | 条件 | 単位 | 数量 | 単価 | 金額 | 摘要 | |
| 埋戻し | | 上記以外(小規模),土砂,全ての費用 | m3 | 1 | | | | |
| 合計 | | | | | | | | |
| 単価 | | | | | | | 円/m3 | |

1次単価表

| | |
|--------|-------------------|
| 単価使用年月 | 2020.11 |
| 歩掛適用年月 | 2020.11 |
| 労務調整係数 | 1.000-00000 0.0 0 |

| 単 38号 | プレキャストパトール設置 | | 単位 | 箇所 | 単位数量 | 1 | 単価 | |
|-------|--------------|--|----|----|------|----|----|------|
| 名称・規格 | | 条件 | | 単位 | 数量 | 単価 | 金額 | 摘要 |
| | プレキャストマンホール | 据付, 2000kg/基以下, 無しまたは円形断面以外, 全ての費用 | | 基 | 1 | | | |
| | 基礎砕石 | 12.5cmを超え17.5cm以下, 再生クラッシュ 40~0, 全ての費用 | | m2 | 1 | | | |
| | 合計 | | | | | | | |
| | 単価 | | | | | | | 円/箇所 |

1次単価表

| | |
|--------|-------------------|
| 単価使用年月 | 2020.11 |
| 歩掛適用年月 | 2020.11 |
| 労務調整係数 | 1.000-00000 0.0 0 |

| 単 39号 | 交通誘導警備員 | A | 単位 | 人日 | 単位数量 | 1 | 単価 | |
|-------|----------|----|----|----|------|----|----|-------|
| 名称・規格 | | 条件 | | 単位 | 数量 | 単価 | 金額 | 摘要 |
| | 交通誘導警備員A | | 人日 | 1 | | | | 単 60号 |
| | 合計 | | | | | | | |
| | 単価 | | | | | | | 円/人日 |

1次単価表

| | |
|--------|-------------------|
| 単価使用年月 | 2020.11 |
| 歩掛適用年月 | 2020.11 |
| 労務調整係数 | 1.000-00000 0.0 0 |

| 単 40号 | 交通誘導警備員 | B | 単位 | 人日 | 単位数量 | 1 | 単価 | |
|-------|----------|----|----|----|------|----|-------|--|
| 名称・規格 | | 条件 | 単位 | 数量 | 単価 | 金額 | 摘要 | |
| | 交通誘導警備員B | | 人日 | 1 | | | 単 61号 | |
| | 合計 | | | | | | | |
| | 単価 | | | | | | 円/人日 | |
| | | | | | | | | |

1次単価表

| | |
|--------|-------------------|
| 単価使用年月 | 2020.11 |
| 歩掛適用年月 | 2020.11 |
| 労務調整係数 | 1.000-00000 0.0 0 |

| 単 41号 | 標識柱 | 柱規格:単柱式 径60.5,柱長さ:3,850m,施工規模:2基以下 | 単位 | 基 | 単位数量 | 1 | 単価 | |
|-------|---------------|--|----|----|------|----|-------|--|
| 名称・規格 | | 条件 | 単位 | 数量 | 単価 | 金額 | 摘要 | |
| | 標識柱・基礎設置(路側式) | 単柱式(基礎含む)φ60.5,2基以下,無,無,無,有,下地亜鉛メッキ+静電粉体塗装(白色) | 基 | 1 | | | 単 62号 | |
| | 合計 | | | | | | | |
| | 単価 | | | | | | 円/基 | |
| | | | | | | | | |

2次単価表

| | |
|--------|-------------------|
| 単価使用年月 | 2020.11 |
| 歩掛適用年月 | 2020.11 |
| 労務調整係数 | 1.000-00000 0.0 0 |

| 単 42号 | 名称・規格 | 条件 | 単位 | 数量 | 単価 | 金額 | 単価 | 摘要 |
|-------|-----------------------------|----------------------|----|-------|------|-----|-------|----|
| | プレキャストブロック設置 (中詰除く) | 2個/m2, 無, 無, 標準(1.0) | 単位 | m 2 | 単位数量 | 100 | 単価 | |
| | 土木一般世話役 | | 人 | | | | | |
| | ブロック工 | | 人 | | | | | |
| | 普通作業員 | | 人 | | | | | |
| | コンクリートブロック プレキャスト円弧型 | | 個 | 200 | | | | |
| | ラフテラッククレーン[油圧伸縮ジブ型] 25t吊 | | 日 | 2.778 | | | | |
| | 諸雑費(率+まるめ) | | 式 | 1 | | | | |
| | 合計 | | | | | | | |
| | 単価 | | | | | | 円/m 2 | |
| | | | | | | | | |
| | | | | | | | | |
| | | | | | | | | |
| | | | | | | | | |

2次単価表

| | |
|--------|-------------------|
| 単価使用年月 | 2020.11 |
| 歩掛適用年月 | 2020.11 |
| 労務調整係数 | 1.000-00000 0.0 0 |

| 単 43号 | 中詰工(客土) | 標準(1.0) | 単位 | m3 | 単位数量 | 100 | 単価 | |
|-------|----------------------------|---------|----|-----|------|-----|----|------|
| 名称・規格 | | 条件 | 単位 | 数量 | 単価 | 金額 | 摘要 | |
| | 土木一般世話役 | | 人 | | | | | |
| | 法面工 | | 人 | | | | | |
| | 普通作業員 | | 人 | | | | | |
| | 客土 | | m3 | 116 | | | | |
| | ラフテレックレーン[油圧伸縮ジブ型] 25t吊 | | 日 | 6.2 | | | | |
| | 諸雑費(まるめ) | | 式 | 1 | | | | |
| | 合計 | | | | | | | |
| | 単価 | | | | | | | 円/m3 |
| | | | | | | | | |
| | | | | | | | | |
| | | | | | | | | |
| | | | | | | | | |

2次単価表

| | |
|--------|-------------------|
| 単価使用年月 | 2020.11 |
| 歩掛適用年月 | 2020.11 |
| 労務調整係数 | 1.000-00000 0.0 0 |

| 単 45号 | 材料費(枚) | | 単位 | 枚 | 単位数量 | 1 | 単価 | |
|-------|------------------|----|----|----|------|----|----|-----|
| 名称・規格 | | 条件 | 単位 | 数量 | 単価 | 金額 | 摘要 | |
| | 材料費 埋設型枠 300用 | | 枚 | 1 | | | | |
| | 合計 | | | | | | | |
| | 単価 | | | | | | | 円/枚 |
| | | | | | | | | |

2次単価表

| | |
|--------|-------------------|
| 単価使用年月 | 2020.11 |
| 歩掛適用年月 | 2020.11 |
| 労務調整係数 | 1.000-00000 0.0 0 |

| 単 46号 | 蓋版 | 据付け,無し,蓋版(各種),40kg/枚以下,無し,無し | 単位 | 枚 | 単位数量 | 100 | 単価 | |
|-------|------------------------------|------------------------------|----|-----|------|-----|----|-----|
| 名称・規格 | | 条件 | 単位 | 数量 | 単価 | 金額 | 摘要 | |
| | 蓋版コンクリート・鋼製 昼間 40kg以下 制約無 | | 枚 | 100 | | | | |
| | 側溝蓋 T-25(110° 開閉式) | | 組 | 100 | | | | |
| | 諸雑費(まるめ) | | 式 | 1 | | | | |
| | 合計 | | | | | | | |
| | 単価 | | | | | | | 円/枚 |
| | | | | | | | | |
| | | | | | | | | |
| | | | | | | | | |
| | | | | | | | | |
| | | | | | | | | |
| | | | | | | | | |
| | | | | | | | | |
| | | | | | | | | |
| | | | | | | | | |
| | | | | | | | | |

2次単価表

| | |
|--------|-------------------|
| 単価使用年月 | 2020.11 |
| 歩掛適用年月 | 2020.11 |
| 労務調整係数 | 1.000-00000 0.0 0 |

| 単 49号 | 構造物とりこわし | 鉄筋構造物, 人力施工, 無し, 無し | 単位 | m3 | 単位数量 | 1 | 単価 | |
|-------|----------------------|---------------------|----|----|------|----|----|------|
| 名称・規格 | | 条件 | 単位 | 数量 | 単価 | 金額 | 摘要 | |
| | 鉄筋構造物 昼間 人力施工 制約無 | | m3 | 1 | | | | |
| | 諸雑費(まるめ) | | 式 | 1 | | | | |
| | 合計 | | | | | | | |
| | 単価 | | | | | | | 円/m3 |

2次単価表

| | |
|--------|-------------------|
| 単価使用年月 | 2020.11 |
| 歩掛適用年月 | 2020.11 |
| 労務調整係数 | 1.000-00000 0.0 0 |

| 単 50号 | 材料費(m) | | 単位 | m | 単位数量 | 1 | 単価 | |
|-------|-----------------|----|----|----|------|----|----|-----|
| 名称・規格 | | 条件 | 単位 | 数量 | 単価 | 金額 | 摘要 | |
| | 材料費 水抜管 VP30 | | m | 1 | | | | |
| | 合計 | | | | | | | |
| | 単価 | | | | | | | 円/m |

2次単価表

| | |
|--------|-------------------|
| 単価使用年月 | 2020.11 |
| 歩掛適用年月 | 2020.11 |
| 労務調整係数 | 1.000-00000 0.0 0 |

| 単 51号 | 構造物とりこわし | 無筋構造物, 機械施工, 無し, 無し, 不要 | 単位 | m3 | 単位数量 | 1 | 単価 | |
|-------|----------------------|-------------------------|----|----|------|----|----|------|
| 名称・規格 | | 条件 | 単位 | 数量 | 単価 | 金額 | 摘要 | |
| | 無筋構造物 昼間 機械施工 制約無 | | m3 | 1 | | | | |
| | 諸雑費(まるめ) | | 式 | 1 | | | | |
| | 合計 | | | | | | | |
| | 単価 | | | | | | | 円/m3 |

2次単価表

| | |
|--------|-------------------|
| 単価使用年月 | 2020.11 |
| 歩掛適用年月 | 2020.11 |
| 労務調整係数 | 1.000-00000 0.0 0 |

| 単 52号 | 処分費(t) | | 単位 | t | 単位数量 | 100 | 単価 | |
|-------|-------------|----|----|-----|------|-----|----|-----|
| 名称・規格 | | 条件 | 単位 | 数量 | 単価 | 金額 | 摘要 | |
| | 処分費 汚泥処理 | | t | 100 | | | | |
| | 合計 | | | | | | | |
| | 単価 | | | | | | | 円/t |

2次単価表

| | |
|--------|-------------------|
| 単価使用年月 | 2020.11 |
| 歩掛適用年月 | 2020.11 |
| 労務調整係数 | 1.000-00000 0.0 0 |

| 単 53号 | 処分費(m3) | | 単位 | m3 | 単位数量 | 100 | 単価 | |
|-------|----------------|----|----|-----|------|-----|----|------|
| 名称・規格 | | 条件 | 単位 | 数量 | 単価 | 金額 | 摘要 | |
| | 処分費 アスファルト殻 | | m3 | 100 | | | | |
| | 合計 | | | | | | | |
| | 単価 | | | | | | | 円/m3 |
| | | | | | | | | |

2次単価表

| | |
|--------|-------------------|
| 単価使用年月 | 2020.11 |
| 歩掛適用年月 | 2020.11 |
| 労務調整係数 | 1.000-00000 0.0 0 |

| 単 54号 | 処分費(m3) | | 単位 | m3 | 単位数量 | 100 | 単価 | |
|-------|--------------------|----|----|-----|------|-----|----|------|
| 名称・規格 | | 条件 | 単位 | 数量 | 単価 | 金額 | 摘要 | |
| | 処分費 コンクリート殻(無筋) | | m3 | 100 | | | | |
| | 合計 | | | | | | | |
| | 単価 | | | | | | | 円/m3 |
| | | | | | | | | |

2次単価表

| | |
|--------|-------------------|
| 単価使用年月 | 2020.11 |
| 歩掛適用年月 | 2020.11 |
| 労務調整係数 | 1.000-00000 0.0 0 |

| | | | | | | | | |
|----------|---------|--------------------|----|----|------|-----|----|-----|
| 単 55号 | 光ケーブル配線 | 地中管内配線, 18mm以下, 移設 | 単位 | m | 単位数量 | 100 | 単価 | |
| 名称・規格 | | 条件 | 単位 | 数量 | 単価 | 金額 | 摘要 | |
| 電工 | | | 人 | | | | | |
| 諸雑費(まるめ) | | | 式 | 1 | | | | |
| 合計 | | | | | | | | |
| 単価 | | | | | | | | 円/m |

2次単価表

| | |
|--------|-------------------|
| 単価使用年月 | 2020.11 |
| 歩掛適用年月 | 2020.11 |
| 労務調整係数 | 1.000-00000 0.0 0 |

| | | | | | | | | |
|----------|------------|--------------------|----|----|------|-----|----|-----|
| 単 56号 | 鋼管(構内地中)敷設 | 鋼管 65A以下, 移設, 補正なし | 単位 | m | 単位数量 | 100 | 単価 | |
| 名称・規格 | | 条件 | 単位 | 数量 | 単価 | 金額 | 摘要 | |
| 電工 | | | 人 | | | | | |
| 諸雑費(まるめ) | | | 式 | 1 | | | | |
| 合計 | | | | | | | | |
| 単価 | | | | | | | | 円/m |

2次単価表

| | |
|--------|-------------------|
| 単価使用年月 | 2020.11 |
| 歩掛適用年月 | 2020.11 |
| 労務調整係数 | 1.000-00000 0.0 0 |

| | | | | | | | | |
|----------|------------------|----------------------------|----|----|------|-----|----|-----|
| 単 57号 | 波付硬質合成樹脂管(FEP)敷設 | 道路沿い(地中), 移設, FEP 50mm, 1条 | 単位 | m | 単位数量 | 100 | 単価 | |
| 名称・規格 | | 条件 | 単位 | 数量 | 単価 | 金額 | 摘要 | |
| 電工 | | | 人 | | | | | |
| 諸雑費(まるめ) | | | 式 | 1 | | | | |
| 合計 | | | | | | | | |
| 単価 | | | | | | | | 円/m |

2次単価表

| | |
|--------|-------------------|
| 単価使用年月 | 2020.11 |
| 歩掛適用年月 | 2020.11 |
| 労務調整係数 | 1.000-00000 0.0 0 |

| | | | | | | | | |
|----------|-----------|-----------|----|----|------|-----|----|-----|
| 単 58号 | 埋設標識シート敷設 | 埋設標識シート敷設 | 単位 | m | 単位数量 | 100 | 単価 | |
| 名称・規格 | | 条件 | 単位 | 数量 | 単価 | 金額 | 摘要 | |
| 電工 | | | 人 | | | | | |
| 諸雑費(まるめ) | | | 式 | 1 | | | | |
| 合計 | | | | | | | | |
| 単価 | | | | | | | | 円/m |

2次単価表

| | |
|--------|-------------------|
| 単価使用年月 | 2020.11 |
| 歩掛適用年月 | 2020.11 |
| 労務調整係数 | 1.000-00000 0.0 0 |

| 単 59号 | 埋設標識シート | 150mm×50m シングル | 単位 | 巻 | 単位数量 | 1 | 単価 | |
|-------|---------------------------|----------------|----|----|------|----|----|-----|
| 名称・規格 | | 条件 | 単位 | 数量 | 単価 | 金額 | 摘要 | |
| | 埋設標識シート 150mm×50m シングル | | 巻 | 1 | | | | |
| | 合計 | | | | | | | |
| | 単価 | | | | | | | 円/巻 |
| | | | | | | | | |

2次単価表

| | |
|--------|-------------------|
| 単価使用年月 | 2020.11 |
| 歩掛適用年月 | 2020.11 |
| 労務調整係数 | 1.000-00000 0.0 0 |

| 単 60号 | 交通誘導警備員A | | 単位 | 人日 | 単位数量 | 1 | 単価 | |
|-------|----------|----|----|----|------|----|----|------|
| 名称・規格 | | 条件 | 単位 | 数量 | 単価 | 金額 | 摘要 | |
| | 交通誘導警備員A | | 人 | | | | | |
| | 諸雑費(まるめ) | | 式 | 1 | | | | |
| | 合計 | | | | | | | |
| | 単価 | | | | | | | 円/人日 |
| | | | | | | | | |

2次単価表

| | |
|--------|-------------------|
| 単価使用年月 | 2020.11 |
| 歩掛適用年月 | 2020.11 |
| 労務調整係数 | 1.000-00000 0.0 0 |

| 単 61号 | 交通誘導警備員B | | 単位 | 人日 | 単位数量 | | |
|-------|----------|----|----|----|------|----|------|
| 名称・規格 | | 条件 | 単位 | 数量 | 単価 | 金額 | 摘要 |
| | 交通誘導警備員B | | 人 | | | | |
| | 諸雑費(まるめ) | | 式 | 1 | | | |
| | 合計 | | | | | | |
| | 単価 | | | | | | 円/人日 |

2次単価表

| | |
|--------|-------------------|
| 単価使用年月 | 2020.11 |
| 歩掛適用年月 | 2020.11 |
| 労務調整係数 | 1.000-00000 0.0 0 |

| 単 62号 | 標識柱・基礎設置(路側式) | 単柱式(基礎含む)φ60.5,2基以下, 無,無,無,有,下地垂鉛メッキ+静電粉体 塗装(白色) | 単位 | 基 | 単位数量 | | |
|-------|---------------------------------|--|----|----|------|----|-----|
| 名称・規格 | | 条件 | 単位 | 数量 | 単価 | 金額 | 摘要 |
| | 標識柱・基礎設置(路側式) 単柱式メッキ+塗装φ60.5 | | 基 | 1 | | | |
| | 諸雑費(まるめ) | | 式 | 1 | | | |
| | 合計 | | | | | | |
| | 単価 | | | | | | 円/基 |

機労材集計リスト (機械)

| 工事名 | R 2阿土 富岡港南島線 阿南・住吉 道路改良工事 | | | | | |
|------------|---------------------------|--------------------------|-----|-------|--------|----|
| 単価コード | 名称 | 規格 | 単位 | 数量 | 金額 | 摘要 |
| L001005006 | ブルドーザ [湿地] | 7t級 | 日 | 2.212 | 16,014 | |
| L001010003 | バックホウ(クローラ) [標準] | 山積0.45m3(平積0.35m3) | 日 | 4.015 | 24,763 | |
| L001010004 | バックホウ(クローラ) [標準・クレーン機能付き] | 山積0.8m3(平積0.6m3) 2.9t吊 | 日 | 1.223 | 13,576 | |
| L001010007 | バックホウ(クローラ) [標準] | 山積0.8m3(平積0.6m3) | 日 | 0.48 | 4,793 | |
| L001010011 | バックホウ(クローラ) [後方超小旋回型] | 山積0.28m3(平積0.2m3) | 日 | 0.972 | 5,901 | |
| L001070002 | 振動ローラ(舗装用) [ハンドコントロール式] | 運転質量0.8~1.1t | 日 | 6.528 | 12,728 | |
| L001070011 | 振動ローラ(舗装用) [搭乗・コントロール式] | 運転質量3~4t | 日 | 1.485 | 6,312 | |
| L001071001 | 振動ローラ(土工用) フラット・シングルドラム型 | 運転質量11~12t | 日 | 1.082 | 12,442 | |
| L001090004 | 空気圧縮機 [可搬式・エンジン駆動] | スクエア型 吐出量5.0m3/min | 日 | 7.225 | 14,303 | |
| L001110001 | 発電機 [カソリンエンジン駆動] | 2kVA | 日 | 0.248 | 143 | |
| L001130006 | ラフテレーンクレーン [油圧伸縮シブ型] | 25t吊 | 日 | 1.519 | 65,032 | |
| L001180001 | タンク 及びバタン | 質量 60~80kg | 日 | 0.412 | 260 | |
| M000202019 | バックホウ(クローラ) [標準] | 排ガス型(第2次) 山積0.8m3 | 供用日 | 1.576 | 28,978 | |
| M000202028 | バックホウ(クローラ) [標準] | 排ガス型(第1次) 山積0.45m3 | 供用日 | 0.157 | 1,568 | |
| M000202062 | バックホウ(クローラ) [標準・クレーン機能付き] | 排ガス型(第1次) 山積0.45m3 2.9t吊 | 供用日 | 0.386 | 4,164 | |
| M000202090 | バックホウ(クローラ型) [標準型・超低騒音型] | 排出ガス対策型(第3次基準値) 山積0.8m3 | 供用日 | 0.905 | 19,188 | |
| M000202096 | バックホウ(クローラ) [後方超小旋回型] | 排ガス型(第2次) 山積0.28m3 | 供用日 | 0.078 | 699 | |

数 量 総 括 表

| 工事区分 (レベル 1) | 工 種 (レベル 2) | 種 別 (レベル 3) | 細 別 (レベル 4) | 規 格 (レベル 5) | 単位 | 数 量 | 摘 要 |
|-----------------|----------------|----------------|----------------|-----------------|----------------|------|--------------------------|
| 富岡港南島線 | | | | | | | NO. -2+17～NO. 5+10 (小段部) |
| | 土工 | | | | | | NO. -2+17～NO. 5 (提天部) |
| | | 掘削工 | 掘削 | 片切掘削 土砂 | m ³ | 130 | |
| | | 盛土工 | 路床盛土 | W<2.5m 流用土 | m ³ | 110 | |
| | | | | 2.5m≦W<4.0m 流用土 | m ³ | 40 | |
| | | | | 4.0m≦W 流用土 | m ³ | 370 | |
| | | | 路体盛土 | W<2.5m 流用土 | m ³ | 100 | |
| | | | | 2.5m≦W<4.0m 流用土 | m ³ | 40 | |
| | | | | 4.0m≦W 流用土 | m ³ | 50 | |
| | | | 土砂等運搬 | | m ³ | 380 | |
| | | 作業土工 | 床掘B | 土砂 | m ³ | 220 | |
| | | | 埋戻 | W<1.0m | m ³ | 10 | |
| | | | 基面整正 | 土砂 | m ² | 110 | |
| | 法面工 | | | | | | |
| | | 法枠工 | プレキャスト円弧型法枠 | | m ² | 48 | |
| | | | 中詰材 | | m ³ | 3 | |
| | 構造物取壊し工 | | | | | | |
| | | アスファルト取壊し | | アスファルトt=5.0cm | m ² | 1340 | |
| | | 舗装版切断 | | 15cm以下 | m | 18 | |
| | | 汚泥処理 | | | t | 0.02 | |
| | | コンクリート取壊し | 無筋 | | m ³ | 24 | |
| | 運搬処理工 | | | | | | |
| | | アスファルト殻処理 | | | m ³ | 67 | |
| | | コンクリート殻処理 | 無筋 | | m ³ | 24 | |

| 土工・作業土工 | | | | | | |
|-----------|-----------|----|---|----------------|-------|-----|
| 細 別 | 規 格 | 記号 | 計 算 式 | 単位 | 小 計 | 合 計 |
| | 土工 | | | | | |
| 掘削工 | | | 土積計算書より | | | |
| 掘削 (小段部) | 掘削土砂 | | | m ³ | 99.9 | |
| 掘削 (提天部) | 掘削土砂 | | | m ³ | 28.1 | 128 |
| | | | | | | |
| 盛土工 | | | 土積計算書より | | | |
| 路床盛土(小段部) | B<2.5 | | | m ³ | 83.2 | |
| | 2.5≦W<4.0 | | | m ³ | 0.0 | |
| | B≧4.0 | | | m ³ | 87.7 | |
| | | | | | | |
| 路床盛土(提天部) | B<2.5 | | 土積計算書より | m ³ | 31.7 | |
| | 2.5≦W<4.0 | | | m ³ | 38.8 | |
| | B≧4.0 | | | m ³ | 285.3 | 356 |
| | | | | | | |
| 路体盛土(小段部) | B<2.5 | | 土積計算書より | m ³ | 66.5 | |
| | 2.5≦W<4.0 | | | m ³ | 0.0 | |
| | B≧4.0 | | | m ³ | 0.0 | 67 |
| | | | | | | |
| 路体盛土(提天部) | B<2.5 | | 土積計算書より | m ³ | 30.4 | |
| | 2.5≦W<4.0 | | | m ³ | 35.8 | |
| | B≧4.0 | | | m ³ | 49.0 | 115 |
| | | | | | | |
| 土砂等運搬 | | | (83.2+87.7+31.7+38.8+285.3+66.5+30.4+35.8+49.0+6.2+4.5)-(99.9+28.1+206+8.8) | m ³ | 376.3 | 376 |
| | | | | | | |

土 積 計 算 書

| 測 点 | 点 間 距 離 | 平 均 距 離 | 掘削(土砂)小段部 | | | 路床盛土(B<2.5)小段部 | | | 路床盛土(2.5≤B<4.0)小段部 | | | 路床盛土(B≥4.0)小段部 | | |
|--------------|------------|------------|-----------|------|------|----------------|------|------|--------------------|------|-----|----------------|------|------|
| | | | 断 面 | 平 均 | 数 量 | 断 面 | 平 均 | 数 量 | 断 面 | 平 均 | 数 量 | 断 面 | 平 均 | 数 量 |
| NO. -2+17.0 | 0.000m | | 1.4 | | | 0.0 | | | 0.0 | | | 0.0 | | |
| NO. -1+1.664 | 4.664m | | 1.4 | 1.40 | 6.5 | 0.0 | 0.00 | 0.0 | 0.0 | 0.00 | 0.0 | 0.0 | 0.00 | 0.0 |
| NO. 0 | 18.336m | | 0.7 | 1.05 | 19.3 | 0.9 | 0.45 | 8.3 | 0.0 | 0.00 | 0.0 | 0.0 | 0.00 | 0.0 |
| NO. 0+14.970 | 14.970m | | 0.0 | 0.35 | 5.2 | 1.4 | 1.15 | 17.2 | 0.0 | 0.00 | 0.0 | 1.7 | 0.85 | 12.7 |
| NO. 0+19.962 | 4.992m | | 0.0 | 0.00 | 0.0 | 1.1 | 1.25 | 6.2 | 0.0 | 0.00 | 0.0 | 2.9 | 2.30 | 11.5 |
| NO. 1+9.952 | 9.990m | | 0.0 | 0.00 | 0.0 | 0.9 | 1.00 | 10.0 | 0.0 | 0.00 | 0.0 | 3.6 | 3.25 | 32.5 |
| NO. 1+19.952 | 10.000m | | 0.0 | 0.00 | 0.0 | 1.4 | 1.15 | 11.5 | 0.0 | 0.00 | 0.0 | 1.3 | 2.45 | 24.5 |
| NO. 2+9.979 | 10.027m | | 0.5 | 0.25 | 2.5 | 1.3 | 1.35 | 13.5 | 0.0 | 0.00 | 0.0 | 0.0 | 0.65 | 6.5 |
| NO. 3+0.022 | 10.043m | | 1.4 | 0.95 | 9.5 | 0.2 | 0.75 | 7.5 | 0.0 | 0.00 | 0.0 | 0.0 | 0.00 | 0.0 |
| NO. 3+10.059 | 10.037m | | 1.3 | 1.35 | 13.5 | 0.2 | 0.20 | 2.0 | 0.0 | 0.00 | 0.0 | 0.0 | 0.00 | 0.0 |
| NO. 4+0.091 | 10.032m | | 1.3 | 1.30 | 13.0 | 0.2 | 0.20 | 2.0 | 0.0 | 0.00 | 0.0 | 0.0 | 0.00 | 0.0 |
| NO. 4+6.210 | 6.119m | | 1.1 | 1.20 | 7.3 | 0.2 | 0.20 | 1.2 | 0.0 | 0.00 | 0.0 | 0.0 | 0.00 | 0.0 |
| NO. 5+0.108 | 13.898m | | 1.0 | 1.05 | 14.6 | 0.2 | 0.20 | 2.8 | 0.0 | 0.00 | 0.0 | 0.0 | 0.00 | 0.0 |
| NO. 5+10.090 | 9.982m | | 0.7 | 0.85 | 8.5 | 0.0 | 0.10 | 1.0 | 0.0 | 0.00 | 0.0 | 0.0 | 0.00 | 0.0 |
| | | | | | | | | | | | | | | |
| | | | | | | | | | | | | | | |
| | | | | | | | | | | | | | | |
| | | | | | | | | | | | | | | |
| | | | | | | | | | | | | | | |
| | | | | | | | | | | | | | | |
| | | | | | | | | | | | | | | |
| 小 計 | 133.090m | | | | 99.9 | | | 83.2 | | | 0.0 | | | 87.7 |

土 積 計 算 書

| 測 点 | 点 間 距 離 | 平 均 距 離 | 路体盛土 (B < 2.5) 小段部 | | | 路体盛土 (2.5 ≤ B < 4.0) 小段部 | | | 路体盛土 (B ≥ 4.0) 小段部 | | | | | | |
|--------------|------------|------------|--------------------|------|------|--------------------------|------|-----|--------------------|------|-----|--|--|--|--|
| | | | 断 面 | 平 均 | 数 量 | 断 面 | 平 均 | 数 量 | 断 面 | 平 均 | 数 量 | | | | |
| NO. -2+17.0 | 0.000m | | 0.0 | | | 0.0 | | | 0.0 | | | | | | |
| NO. -1+1.664 | 4.664m | | 0.0 | 0.00 | 0.0 | 0.0 | 0.00 | 0.0 | 0.0 | 0.00 | 0.0 | | | | |
| NO. 0 | 18.336m | | 0.0 | 0.00 | 0.0 | 0.0 | 0.00 | 0.0 | 0.0 | 0.00 | 0.0 | | | | |
| NO. 0+14.970 | 14.970m | | 1.6 | 0.80 | 12.0 | 0.0 | 0.00 | 0.0 | 0.0 | 0.00 | 0.0 | | | | |
| NO. 0+19.962 | 4.992m | | 2.2 | 1.90 | 9.5 | 0.0 | 0.00 | 0.0 | 0.0 | 0.00 | 0.0 | | | | |
| NO. 1+9.952 | 9.990m | | 2.1 | 2.15 | 21.5 | 0.0 | 0.00 | 0.0 | 0.0 | 0.00 | 0.0 | | | | |
| NO. 1+19.952 | 10.000m | | 1.1 | 1.60 | 16.0 | 0.0 | 0.00 | 0.0 | 0.0 | 0.00 | 0.0 | | | | |
| NO. 2+9.979 | 10.027m | | 0.2 | 0.65 | 6.5 | 0.0 | 0.00 | 0.0 | 0.0 | 0.00 | 0.0 | | | | |
| NO. 3+0.022 | 10.043m | | 0.0 | 0.10 | 1.0 | 0.0 | 0.00 | 0.0 | 0.0 | 0.00 | 0.0 | | | | |
| NO. 3+10.059 | 10.037m | | 0.0 | 0.00 | 0.0 | 0.0 | 0.00 | 0.0 | 0.0 | 0.00 | 0.0 | | | | |
| NO. 4+0.091 | 10.032m | | 0.0 | 0.00 | 0.0 | 0.0 | 0.00 | 0.0 | 0.0 | 0.00 | 0.0 | | | | |
| NO. 4+6.210 | 6.119m | | 0.0 | 0.00 | 0.0 | 0.0 | 0.00 | 0.0 | 0.0 | 0.00 | 0.0 | | | | |
| NO. 5+0.108 | 13.898m | | 0.0 | 0.00 | 0.0 | 0.0 | 0.00 | 0.0 | 0.0 | 0.00 | 0.0 | | | | |
| NO. 5+10.090 | 9.982m | | 0.0 | 0.00 | 0.0 | 0.0 | 0.00 | 0.0 | 0.0 | 0.00 | 0.0 | | | | |
| | | | | | | | | | | | | | | | |
| | | | | | | | | | | | | | | | |
| | | | | | | | | | | | | | | | |
| | | | | | | | | | | | | | | | |
| | | | | | | | | | | | | | | | |
| | | | | | | | | | | | | | | | |
| | | | | | | | | | | | | | | | |
| 小 計 | 133.090m | | | | 66.5 | | | 0.0 | | | 0.0 | | | | |

土 積 計 算 書

| 測 点 | 点 間 距 離 | 平 均 距 離 | 掘削(土砂)堤天部 | | | 路床盛土(B<2.5)堤天部 | | | 路床盛土(2.5m≤B<4.0m)堤天部 | | | 路床盛土(B≥4.0)堤天部 | | |
|--------------|------------|------------|-----------|------|------|----------------|------|------|----------------------|------|------|----------------|------|-------|
| | | | 断 面 | 平 均 | 数 量 | 断 面 | 平 均 | 数 量 | 断 面 | 平 均 | 数 量 | 断 面 | 平 均 | 数 量 |
| NO. -2+17.0 | 0.000m | | 0.0 | | | 0.2 | | | 0.0 | | | 0.0 | | |
| NO. -1+1.843 | 4.843m | | 0.0 | 0.00 | 0.0 | 0.2 | 0.20 | 1.0 | 0.0 | 0.00 | 0.0 | 0.0 | 0.00 | 0.0 |
| NO. 0 | 18.157m | | 0.0 | 0.00 | 0.0 | 0.1 | 0.15 | 2.7 | 0.0 | 0.00 | 0.0 | 0.0 | 0.00 | 0.0 |
| NO. 0+15.206 | 15.206m | | 0.0 | 0.00 | 0.0 | 0.0 | 0.05 | 0.8 | 0.0 | 0.00 | 0.0 | 2.2 | 1.10 | 16.7 |
| NO. 1+0.306 | 5.100m | | 0.0 | 0.00 | 0.0 | 0.0 | 0.00 | 0.0 | 0.0 | 0.00 | 0.0 | 5.7 | 3.95 | 20.1 |
| NO. 1+10.509 | 10.203m | | 0.0 | 0.00 | 0.0 | 0.0 | 0.00 | 0.0 | 0.0 | 0.00 | 0.0 | 8.4 | 7.05 | 71.9 |
| NO. 2+0.715 | 10.206m | | 0.0 | 0.00 | 0.0 | 0.0 | 0.00 | 0.0 | 0.0 | 0.00 | 0.0 | 7.5 | 7.95 | 81.1 |
| NO. 2+10.925 | 10.210m | | 0.0 | 0.00 | 0.0 | 0.0 | 0.00 | 0.0 | 0.0 | 0.00 | 0.0 | 5.6 | 6.55 | 66.9 |
| NO. 3+1.137 | 10.212m | | 0.1 | 0.05 | 0.5 | 0.0 | 0.00 | 0.0 | 3.8 | 1.90 | 19.4 | 0.0 | 2.80 | 28.6 |
| NO. 3+11.352 | 10.215m | | 0.6 | 0.35 | 3.6 | 1.9 | 0.95 | 9.7 | 0.0 | 1.90 | 19.4 | 0.0 | 0.00 | 0.0 |
| NO. 4+1.569 | 10.217m | | 0.9 | 0.75 | 7.7 | 0.7 | 1.30 | 13.3 | 0.0 | 0.00 | 0.0 | 0.0 | 0.00 | 0.0 |
| NO. 4+7.802 | 6.233m | | 1.0 | 0.95 | 5.9 | 0.2 | 0.45 | 2.8 | 0.0 | 0.00 | 0.0 | 0.0 | 0.00 | 0.0 |
| NO. 5+1.701 | 13.899m | | 0.5 | 0.75 | 10.4 | 0.0 | 0.10 | 1.4 | 0.0 | 0.00 | 0.0 | 0.0 | 0.00 | 0.0 |
| | | | | | | | | | | | | | | |
| | | | | | | | | | | | | | | |
| | | | | | | | | | | | | | | |
| | | | | | | | | | | | | | | |
| | | | | | | | | | | | | | | |
| | | | | | | | | | | | | | | |
| | | | | | | | | | | | | | | |
| | | | | | | | | | | | | | | |
| 小 計 | 124.701m | | | | 28.1 | | | 31.7 | | | 38.8 | | | 285.3 |

土 積 計 算 書

| 測 点 | 点 間 距 離 | 平 均 距 離 | 路体盛土 (B < 2.5) 堤天部 | | | 路体盛土 (2.5m ≤ B < 4.0m) 堤天部 | | | 路体盛土 (B ≥ 4.0) 堤天部 | | | | | | |
|--------------|------------|------------|--------------------|------|------|----------------------------|------|------|--------------------|------|------|--|--|--|--|
| | | | 断 面 | 平 均 | 数 量 | 断 面 | 平 均 | 数 量 | 断 面 | 平 均 | 数 量 | | | | |
| NO. -2+17.0 | 0.000m | | 0.0 | | | 0.0 | | | 0.0 | | | | | | |
| NO. -1+1.843 | 4.843m | | 0.0 | 0.00 | 0.0 | 0.0 | 0.00 | 0.0 | 0.0 | 0.00 | 0.0 | | | | |
| NO. 0 | 18.157m | | 0.0 | 0.00 | 0.0 | 0.0 | 0.00 | 0.0 | 0.0 | 0.00 | 0.0 | | | | |
| NO. 0+15.206 | 15.206m | | 0.0 | 0.00 | 0.0 | 0.0 | 0.00 | 0.0 | 0.0 | 0.00 | 0.0 | | | | |
| NO. 1+0.306 | 5.100m | | 0.0 | 0.00 | 0.0 | 0.0 | 0.00 | 0.0 | 0.0 | 0.00 | 0.0 | | | | |
| NO. 1+10.509 | 10.203m | | 0.0 | 0.00 | 0.0 | 0.0 | 0.00 | 0.0 | 1.3 | 0.65 | 6.6 | | | | |
| NO. 2+0.715 | 10.206m | | 0.1 | 0.05 | 0.5 | 0.0 | 0.00 | 0.0 | 3.5 | 2.40 | 24.5 | | | | |
| NO. 2+10.925 | 10.210m | | 0.2 | 0.15 | 1.5 | 3.5 | 1.75 | 17.9 | 0.0 | 1.75 | 17.9 | | | | |
| NO. 3+1.137 | 10.212m | | 2.3 | 1.25 | 12.8 | 0.0 | 1.75 | 17.9 | 0.0 | 0.00 | 0.0 | | | | |
| NO. 3+11.352 | 10.215m | | 0.3 | 1.30 | 13.3 | 0.0 | 0.00 | 0.0 | 0.0 | 0.00 | 0.0 | | | | |
| NO. 4+1.569 | 10.217m | | 0.1 | 0.20 | 2.0 | 0.0 | 0.00 | 0.0 | 0.0 | 0.00 | 0.0 | | | | |
| NO. 4+7.802 | 6.233m | | 0.0 | 0.05 | 0.3 | 0.0 | 0.00 | 0.0 | 0.0 | 0.00 | 0.0 | | | | |
| NO. 5+1.701 | 13.899m | | 0.0 | 0.00 | 0.0 | 0.0 | 0.00 | 0.0 | 0.0 | 0.00 | 0.0 | | | | |
| | | | | | | | | | | | | | | | |
| | | | | | | | | | | | | | | | |
| | | | | | | | | | | | | | | | |
| | | | | | | | | | | | | | | | |
| | | | | | | | | | | | | | | | |
| | | | | | | | | | | | | | | | |
| | | | | | | | | | | | | | | | |
| | | | | | | | | | | | | | | | |
| 小 計 | 124.701m | | | | 30.4 | | | 35.8 | | | 49.0 | | | | |

土 積 計 算 書

| 測 点 | 点 間 距 離 | 平 均 距 離 | 床掘B (小段部) | | | 埋戻(W1<1.0m)小段部 | | | | | | | | |
|--------------|------------|------------|-----------|------|-------|----------------|------|-----|-----|-----|-----|-----|-----|-----|
| | | | 断 面 | 平 均 | 数 量 | 断 面 | 平 均 | 数 量 | 断 面 | 平 均 | 数 量 | 断 面 | 平 均 | 数 量 |
| NO. -2+17.0 | 0.000m | | 0.0 | | | 0.0 | | | | | | | | |
| NO. -1+1.664 | 4.664m | | 0.0 | 0.00 | 0.0 | 0.0 | 0.00 | 0.0 | | | | | | |
| NO. 0 | 18.336m | | 1.0 | 0.50 | 9.2 | 0.0 | 0.00 | 0.0 | | | | | | |
| NO. 0+14.970 | 14.970m | | 3.7 | 2.35 | 35.2 | 0.0 | 0.00 | 0.0 | | | | | | |
| NO. 0+19.962 | 4.992m | | 4.3 | 4.00 | 20.0 | 0.0 | 0.00 | 0.0 | | | | | | |
| NO. 1+9.952 | 9.990m | | 4.0 | 4.15 | 41.5 | 0.0 | 0.00 | 0.0 | | | | | | |
| NO. 1+19.952 | 10.000m | | 2.9 | 3.45 | 34.5 | 0.0 | 0.00 | 0.0 | | | | | | |
| NO. 2+9.979 | 10.027m | | 1.7 | 2.30 | 23.1 | 0.0 | 0.00 | 0.0 | | | | | | |
| NO. 3+0.022 | 10.043m | | 0.6 | 1.15 | 11.5 | 0.0 | 0.00 | 0.0 | | | | | | |
| NO. 3+10.059 | 10.037m | | 0.8 | 0.70 | 7.0 | 0.2 | 0.10 | 1.0 | | | | | | |
| NO. 4+0.091 | 10.032m | | 0.7 | 0.75 | 7.5 | 0.1 | 0.15 | 1.5 | | | | | | |
| NO. 4+6.210 | 6.119m | | 0.6 | 0.65 | 4.0 | 0.1 | 0.10 | 0.6 | | | | | | |
| NO. 5+0.108 | 13.898m | | 0.7 | 0.65 | 9.0 | 0.2 | 0.15 | 2.1 | | | | | | |
| NO. 5+10.090 | 9.982m | | 0.0 | 0.35 | 3.5 | 0.0 | 0.10 | 1.0 | | | | | | |
| | | | | | | | | | | | | | | |
| | | | | | | | | | | | | | | |
| | | | | | | | | | | | | | | |
| | | | | | | | | | | | | | | |
| | | | | | | | | | | | | | | |
| | | | | | | | | | | | | | | |
| | | | | | | | | | | | | | | |
| | | | | | | | | | | | | | | |
| | | | | | | | | | | | | | | |
| 小 計 | 133.090m | | | | 206.0 | | | 6.2 | | | | | | |

土 積 計 算 書

| 測 点 | 点 間 距 離 | 平 均 距 離 | 床掘B（堤天部） | | | 埋戻(W1<1.0m) 堤天部 | | | | | | | | |
|--------------|------------|------------|----------|------|-----|-----------------|------|-----|-----|-----|-----|-----|-----|-----|
| | | | 断 面 | 平 均 | 数 量 | 断 面 | 平 均 | 数 量 | 断 面 | 平 均 | 数 量 | 断 面 | 平 均 | 数 量 |
| NO. -2+17.0 | 0.000m | | 0.4 | | | 0.2 | | | | | | | | |
| NO. -1+1.843 | 4.843m | | 0.4 | 0.40 | 1.9 | 0.2 | 0.20 | 1.0 | | | | | | |
| NO. 0 | 18.157m | | 0.2 | 0.30 | 5.4 | 0.1 | 0.15 | 2.7 | | | | | | |
| NO. 0+15.206 | 15.206m | | 0.0 | 0.10 | 1.5 | 0.0 | 0.05 | 0.8 | | | | | | |
| NO. 1+0.306 | 5.100m | | 0.0 | 0.00 | 0.0 | 0.0 | 0.00 | 0.0 | | | | | | |
| NO. 1+10.509 | 10.203m | | 0.0 | 0.00 | 0.0 | 0.0 | 0.00 | 0.0 | | | | | | |
| NO. 2+0.715 | 10.206m | | 0.0 | 0.00 | 0.0 | 0.0 | 0.00 | 0.0 | | | | | | |
| NO. 2+10.925 | 10.210m | | 0.0 | 0.00 | 0.0 | 0.0 | 0.00 | 0.0 | | | | | | |
| NO. 3+1.137 | 10.212m | | 0.0 | 0.00 | 0.0 | 0.0 | 0.00 | 0.0 | | | | | | |
| NO. 3+11.352 | 10.215m | | 0.0 | 0.00 | 0.0 | 0.0 | 0.00 | 0.0 | | | | | | |
| NO. 4+1.569 | 10.217m | | 0.0 | 0.00 | 0.0 | 0.0 | 0.00 | 0.0 | | | | | | |
| NO. 4+7.802 | 6.233m | | 0.0 | 0.00 | 0.0 | 0.0 | 0.00 | 0.0 | | | | | | |
| NO. 5+1.701 | 13.899m | | 0.0 | 0.00 | 0.0 | 0.0 | 0.00 | 0.0 | | | | | | |
| | | | | | | | | | | | | | | |
| | | | | | | | | | | | | | | |
| | | | | | | | | | | | | | | |
| | | | | | | | | | | | | | | |
| | | | | | | | | | | | | | | |
| | | | | | | | | | | | | | | |
| | | | | | | | | | | | | | | |
| | | | | | | | | | | | | | | |
| 小 計 | 124.701m | | | | 8.8 | | | 4.5 | | | | | | |

土 積 計 算 書

| 測 点 | 点 間 距 離 | 平 均 距 離 | コンクリート取壊（小段部） | | | アスファルト取壊（小段部） | | | | | | | | |
|--------------|------------|------------|---------------|-------|-------|---------------|--------|--------|-----|-----|-----|-----|-----|-----|
| | | | 断 面 | 平 均 | 数 量 | 断 面 | 平 均 | 数 量 | 断 面 | 平 均 | 数 量 | 断 面 | 平 均 | 数 量 |
| NO. -2+17.0 | 0.000m | | 0.00 | | | 3.88 | | | | | | | | |
| NO. -1+1.664 | 4.664m | | 0.00 | 0.000 | 0.00 | 3.88 | 3.880 | 18.10 | | | | | | |
| NO. 0 | 18.336m | | 0.21 | 0.105 | 1.90 | 3.36 | 3.620 | 66.38 | | | | | | |
| NO. 0+14.970 | 14.970m | | 0.20 | 0.205 | 3.10 | 7.06 | 5.210 | 77.99 | | | | | | |
| NO. 0+19.962 | 4.992m | | 0.20 | 0.200 | 1.00 | 7.10 | 7.080 | 35.34 | | | | | | |
| NO. 1+9.952 | 9.990m | | 0.22 | 0.210 | 2.10 | 12.20 | 9.650 | 96.40 | | | | | | |
| NO. 1+19.952 | 10.000m | | 0.23 | 0.225 | 2.30 | 10.97 | 11.585 | 115.85 | | | | | | |
| NO. 2+9.979 | 10.027m | | 0.00 | 0.115 | 1.20 | 9.61 | 10.290 | 103.18 | | | | | | |
| NO. 3+0.022 | 10.043m | | | | | 11.03 | 10.320 | 103.64 | | | | | | |
| NO. 3+10.059 | 10.037m | | | | | 5.43 | 8.230 | 82.60 | | | | | | |
| NO. 4+0.091 | 10.032m | | | | | 4.71 | 5.070 | 50.86 | | | | | | |
| NO. 4+6.210 | 6.119m | | | | | 4.79 | 4.750 | 29.07 | | | | | | |
| NO. 5+0.108 | 13.898m | | | | | 4.69 | 4.740 | 65.88 | | | | | | |
| NO. 5+10.090 | 9.982m | | | | | 4.94 | 4.815 | 48.06 | | | | | | |
| | | | | | | | | | | | | | | |
| | | | | | | | | | | | | | | |
| | | | | | | | | | | | | | | |
| | | | | | | | | | | | | | | |
| | | | | | | | | | | | | | | |
| | | | | | | | | | | | | | | |
| | | | | | | | | | | | | | | |
| 小 計 | 133.090m | | | | 11.60 | | | 893.4 | | | | | | |

土 積 計 算 書

| 測 点 | 点 間 距 離 | 平 均 距 離 | コンクリート取壊（堤天部） | | | アスファルト取壊（堤天部） | | | | | | | | |
|--------------|------------|------------|---------------|-------|-------|---------------|-------|--------|-----|-----|-----|-----|-----|-----|
| | | | 断 面 | 平 均 | 数 量 | 断 面 | 平 均 | 数 量 | 断 面 | 平 均 | 数 量 | 断 面 | 平 均 | 数 量 |
| NO. -2+17.0 | 0.000m | | 0.29 | | | 3.19 | | | | | | | | |
| NO. -1+1.843 | 4.843m | | 0.29 | 0.290 | 1.40 | 3.19 | 3.190 | 15.45 | | | | | | |
| NO. 0 | 18.157m | | 0.17 | 0.230 | 4.20 | 3.67 | 3.430 | 62.28 | | | | | | |
| NO. 0+15.206 | 15.206m | | 0.32 | 0.245 | 3.70 | 4.71 | 4.190 | 63.71 | | | | | | |
| NO. 1+0.306 | 5.100m | | 0.31 | 0.315 | 1.60 | 4.84 | 4.775 | 24.35 | | | | | | |
| NO. 1+10.509 | 10.203m | | 0.00 | 0.155 | 1.60 | 0.00 | 2.420 | 24.69 | | | | | | |
| NO. 2+0.715 | 10.206m | | | | | 0.00 | 0.000 | 0.00 | | | | | | |
| NO. 2+10.925 | 10.210m | | | | | 0.00 | 0.000 | 0.00 | | | | | | |
| NO. 3+1.137 | 10.212m | | | | | 5.67 | 2.835 | 28.95 | | | | | | |
| NO. 3+11.352 | 10.215m | | | | | 5.50 | 5.585 | 57.05 | | | | | | |
| NO. 4+1.569 | 10.217m | | | | | 5.58 | 5.540 | 56.60 | | | | | | |
| NO. 4+7.802 | 6.233m | | | | | 5.45 | 5.515 | 34.37 | | | | | | |
| NO. 5+1.701 | 13.899m | | | | | 5.67 | 5.560 | 77.28 | | | | | | |
| | | | | | | | | | | | | | | |
| | | | | | | | | | | | | | | |
| | | | | | | | | | | | | | | |
| | | | | | | | | | | | | | | |
| | | | | | | | | | | | | | | |
| | | | | | | | | | | | | | | |
| | | | | | | | | | | | | | | |
| | | | | | | | | | | | | | | |
| 小 計 | 124.701m | | | | 12.50 | | | 444.73 | | | | | | |

| 擁壁工 | | | | | | |
|---------|------------------------------------|----|--|----------------|----------|--------|
| 細別 | 規格 | 記号 | 計 算 式 | 単位 | 小 計 | 合 計 |
| 2号重力式擁壁 | | | | | 【1.0式当り】 | |
| 平均H | | 1 | $1/2 \times (0.93+0.93) \times 4.30$ | m ² | 4.00 | |
| | | 2 | $1/2 \times (0.93+1.27) \times 10.10$ | m ² | 11.11 | |
| | | 3 | $1/2 \times (1.27+1.35) \times (10.10+0.40)$ | m ² | 13.76 | |
| | | 4 | $1/2 \times (0.84+1.90) \times 2.00$ | m ² | 2.74 | |
| | | 合計 | | m ² | | 31.61 |
| | 平均H | | 31.61/26.6 | m | | 1.19 |
| | | | | | | |
| コンクリート | $\sigma_{ck} \geq 18\text{N/mm}^2$ | 1 | $1/2 \times (0.458+0.458) \times 4.30$ | m ³ | 1.969 | |
| | | 2 | $1/2 \times (0.458+0.669) \times 10.10$ | m ³ | 5.691 | |
| | | 3 | $1/2 \times (0.669+0.722) \times (10.10+0.40)$ | m ³ | 7.303 | |
| | | 4 | $1/2 \times (0.407+1.121) \times 2.00$ | m ³ | 1.528 | |
| | | 合計 | | m ³ | | 16.491 |
| | | | | | | |
| 型 枠 | 無筋構造物 | 1 | $1/2 \times (1.88+1.88) \times 4.30$ | m ² | 8.08 | |
| | | 2 | $1/2 \times (1.88+2.57) \times 10.10$ | m ² | 22.47 | |
| | | 3 | $1/2 \times (2.57+2.73) \times (10.10+0.40)$ | m ² | 27.83 | |
| | | 4 | $1/2 \times (1.70+3.84) \times 2.00$ | m ² | 5.54 | |
| | | 合計 | | m ² | | 63.92 |
| | | | | | | |
| 基礎材 | RC-40 t=200 | 1 | $1/2 \times (0.79+0.79) \times 4.30$ | m ² | 3.40 | |
| | | 2 | $1/2 \times (0.79+0.85) \times 10.10$ | m ² | 8.28 | |
| | | 3 | $1/2 \times (0.85+0.87) \times (10.10+0.40)$ | m ² | 9.03 | |
| | | 4 | $1/2 \times (0.77+0.98) \times 2.00$ | m ² | 1.75 | |
| | | 合計 | | m ² | | 22.46 |
| | | | | | | |

| 擁壁工 | | | | | | |
|-----------|------------------------------------|----|---|----------------|----------|--------|
| 細別 | 規格 | 記号 | 計 算 式 | 単位 | 小 計 | 合 計 |
| 嵩上げコンクリート | | | | | 【1.0式当り】 | |
| 平均H | | 1 | $1/2 \times (0.103+0.635) \times 14.90$ | m ² | 5.50 | |
| | | 2 | $1/2 \times (0.635+0.820) \times 5.00$ | m ² | 3.64 | |
| | | 3 | $1/2 \times (0.820+0.890) \times 2.00$ | m ² | 1.71 | |
| | | 4 | $1/2 \times (0.890+0.950) \times 5.55$ | m ² | 5.11 | |
| | | 5 | $1/2 \times (0.950+0.903) \times 2.45$ | m ² | 2.27 | |
| | | 6 | $1/2 \times (0.903+0.567) \times 9.95$ | m ² | 7.31 | |
| | | 7 | $1/2 \times (0.567+0.387) \times 5.80$ | m ² | 2.77 | |
| | | 8 | $1/2 \times (0.387+0.277) \times 4.25$ | m ² | 1.41 | |
| | | 9 | $1/2 \times (0.277+0.182) \times 6.55$ | m ² | 1.50 | |
| | | 合計 | | m ² | | 31.22 |
| | 平均H | | 31.22/56.5 | m | | 0.55 |
| | | | | | | |
| コンクリート | $\sigma_{ck} \geq 18\text{N/mm}^2$ | 1 | $1/2 \times (0.041+0.257) \times 14.90$ | m ³ | 2.220 | |
| | | 2 | $1/2 \times (0.257+0.339) \times 5.00$ | m ³ | 1.490 | |
| | | 3 | $1/2 \times (0.339+0.356) \times 2.00$ | m ³ | 0.695 | |
| | | 4 | $1/2 \times (0.356+0.380) \times 5.55$ | m ³ | 2.042 | |
| | | 5 | $1/2 \times (0.380+0.351) \times 2.45$ | m ³ | 0.895 | |
| | | 6 | $1/2 \times (0.351+0.201) \times 9.95$ | m ³ | 2.746 | |
| | | 7 | $1/2 \times (0.201+0.155) \times 5.80$ | m ³ | 1.032 | |
| | | 8 | $1/2 \times (0.155+0.101) \times 4.25$ | m ³ | 0.544 | |
| | | 9 | $1/2 \times (0.101+0.073) \times 6.55$ | m ³ | 0.570 | |
| | | 合計 | | m ³ | | 12.234 |
| | | | | | | |
| | | | | | | |
| | | | | | | |

| 擁壁工 | | | | | | |
|------------|------------------------------------|-----|---|----------------|----------|--------|
| 細別 | 規格 | 記号 | 計 算 式 | 単位 | 小 計 | 合 計 |
| 増し打ちコンクリート | | | | | 【1.0式当り】 | |
| 平均H | | 1 | $1/2 \times (0.60+1.95) \times 14.90$ | m ² | 19.00 | |
| | | 2 | $1/2 \times (1.95+2.25) \times 5.00$ | m ² | 10.50 | |
| | | 3 | $1/2 \times (2.25+2.25) \times 2.00$ | m ² | 4.50 | |
| | | 4 | $1/2 \times (2.25+2.25) \times 5.55$ | m ² | 12.49 | |
| | | 5 | $1/2 \times (2.25+2.80) \times 2.45$ | m ² | 6.19 | |
| | | 6 | $1/2 \times (2.80+2.25) \times 9.95$ | m ² | 25.12 | |
| | | 7 | $1/2 \times (2.25+2.10) \times 5.80$ | m ² | 12.61 | |
| | | 8 | $1/2 \times (2.10+1.50) \times 4.25$ | m ² | 7.65 | |
| | | 9 | $1/2 \times (1.50+1.00) \times 6.55$ | m ² | 8.19 | |
| | | 合計 | | m ² | | 106.25 |
| | 平均H | | 106.25/56.5 | m | | 1.88 |
| | | | | | | |
| コンクリート | $\sigma_{ck} \geq 18\text{N/mm}^2$ | 1 | $1/2 \times (0.11+0.91) \times 14.90$ | m ³ | 7.599 | |
| | | 2 | $1/2 \times (0.91+1.25) \times 5.00$ | m ³ | 5.400 | |
| | | 3 | $1/2 \times (1.25+1.25) \times 2.00$ | m ³ | 2.500 | |
| | | 4 | $1/2 \times (1.25+1.25) \times 5.55$ | m ³ | 6.938 | |
| | | 5 | $1/2 \times (1.25+1.37) \times 2.45$ | m ³ | 3.210 | |
| | | 6 | $1/2 \times (1.37+0.74) \times 9.95$ | m ³ | 10.497 | |
| | | 7,8 | $1/2 \times (0.74+0.22) \times (5.80+4.25)$ | m ³ | 4.824 | |
| | | 9 | $1/2 \times (0.22+0.17) \times 6.55$ | m ³ | 1.277 | |
| | | | H=1.50mは按分にて算出 | | | |
| | | 合計 | | m ³ | | 42.245 |
| | | | | | | |
| | | | | | | |
| | | | | | | |

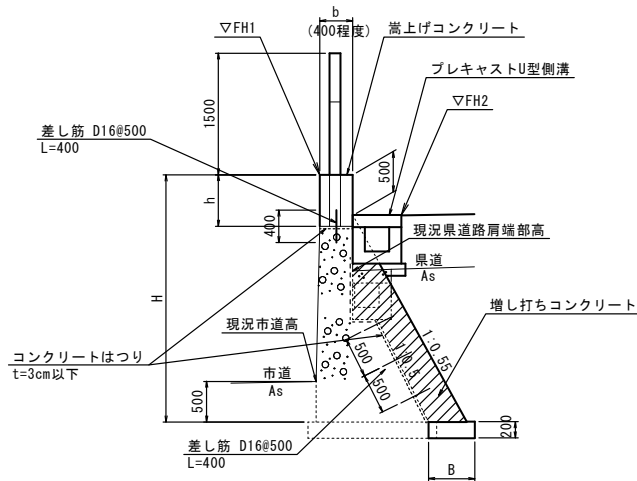
| 擁壁工 | | | | | | |
|------------|-------------|-----|---|----------------|----------|--------|
| 細別 | 規格 | 記号 | 計 算 式 | 単位 | 小 計 | 合 計 |
| 増し打ちコンクリート | | | | | 【1.0式当り】 | |
| 型 枠 | 無筋構造物 | 1 | $1/2 \times (0.68+2.22) \times 14.90$ | m ² | 21.61 | |
| | | 2 | $1/2 \times (2.22+2.57) \times 5.00$ | m ² | 11.98 | |
| | | 3 | $1/2 \times (2.57+2.57) \times 2.00$ | m ² | 5.14 | |
| | | 4 | $1/2 \times (2.57+2.57) \times 5.55$ | m ² | 14.26 | |
| | | 5 | $1/2 \times (2.57+3.19) \times 2.45$ | m ² | 7.06 | |
| | | 6 | $1/2 \times (3.19+2.57) \times 9.95$ | m ² | 28.66 | |
| | | 7,8 | $1/2 \times (2.57+1.71) \times (5.80+4.25)$ | m ² | 21.51 | |
| | | 9 | $1/2 \times (1.71+1.14) \times 6.55$ | m ² | 9.33 | |
| | | | H=1.50mは按分にて算出 | | | |
| | | 合計 | | m ² | | 119.55 |
| | | | | | | |
| 基礎材 | RC-40 t=200 | 1 | $1/2 \times (0.24+0.57) \times 14.90$ | m ² | 6.03 | |
| | | 2 | $1/2 \times (0.57+0.68) \times 5.00$ | m ² | 3.13 | |
| | | 3 | $1/2 \times (0.68+0.68) \times 2.00$ | m ² | 1.36 | |
| | | 4 | $1/2 \times (0.68+0.68) \times 5.55$ | m ² | 3.77 | |
| | | 5 | $1/2 \times (0.68+0.70) \times 2.45$ | m ² | 1.69 | |
| | | 6 | $1/2 \times (0.70+0.78) \times 9.95$ | m ² | 7.36 | |
| | | 7,8 | $1/2 \times (0.78+0.30) \times (5.80+4.25)$ | m ² | 5.43 | |
| | | 9 | $1/2 \times (0.30+0.23) \times 6.55$ | m ² | 1.74 | |
| | | | H=1.50mは按分にて算出 | | | |
| | | 合計 | | m ² | | 30.51 |
| | | | | | | |
| | | | | | | |
| | | | | | | |

| 擁壁工 | | | | | | |
|------------|-----------|-----|---|----------------|----------|--------|
| 細別 | 規格 | 記号 | 計 算 式 | 単位 | 小 計 | 合 計 |
| 増し打ちコンクリート | | | | | 【1.0式当り】 | |
| コンクリートはつり | 平均厚さ3cm以下 | 1 | $1/2 \times (0.50+1.41) \times 14.90$ | m ² | 14.23 | |
| | | 2 | $1/2 \times (21.41+1.54) \times 5.00$ | m ² | 57.38 | |
| | | 3 | $1/2 \times (1.54+1.54) \times 2.00$ | m ² | 3.08 | |
| | | 4 | $1/2 \times (1.54+1.54) \times 5.55$ | m ² | 8.55 | |
| | | 5 | $1/2 \times (1.54+1.43) \times 2.45$ | m ² | 3.64 | |
| | | 6 | $1/2 \times (1.43+1.16) \times 9.95$ | m ² | 12.89 | |
| | | 7,8 | $1/2 \times (1.16+1.39) \times (5.80+4.25)$ | m ² | 12.81 | |
| | | 9 | $1/2 \times (1.39+1.04) \times 6.55$ | m ² | 7.96 | |
| | | 合計 | | m ² | | 120.54 |
| 基面整正 | | 1 | $1/2 \times (0.2+0.6) \times 14.90$ | m ² | 5.96 | |
| | | 2 | $1/2 \times (0.6+0.7) \times 5.00$ | m ² | 3.25 | |
| | | 3 | $1/2 \times (0.7+0.7) \times 2.00$ | m ² | 1.40 | |
| | | 4 | $1/2 \times (0.7+0.7) \times 5.55$ | m ² | 3.89 | |
| | | 5 | $1/2 \times (0.7+0.7) \times 2.45$ | m ² | 1.72 | |
| | | 6 | $1/2 \times (0.7+0.8) \times 9.95$ | m ² | 7.46 | |
| | | 7,8 | $1/2 \times (0.8+0.3) \times (5.80+4.25)$ | m ² | 5.53 | |
| | | 9 | $1/2 \times (0.3+0.2) \times 6.55$ | m ² | 1.64 | |
| | | | H=1.50mは按分にて算出 | | | |
| | | 合計 | | m ² | | 30.85 |
| | | | | | | |
| | | | | | | |
| | | | | | | |

| 擁壁工 | | | | | | |
|----------|------------------------------------|----|--|----------------|----------|-------|
| 細別 | 規格 | 記号 | 計 算 式 | 単位 | 小 計 | 合 計 |
| 腰止コンクリート | | | | | 【1.0式当り】 | |
| 平均H | | 1 | $1/2 \times (0.336+0.336) \times 2.68$ | m ² | 0.90 | |
| | | 2 | $1/2 \times (0.336+0.336) \times 7.52$ | m ² | 2.53 | |
| | | 3 | $1/2 \times (0.336+0.287) \times 4.42$ | m ² | 1.38 | |
| | | 4 | $1/2 \times (0.287+0.287) \times 1.70$ | m ² | 0.49 | |
| | | 5 | $1/2 \times (0.287+0.287) \times 2.50$ | m ² | 0.72 | |
| | | 6 | $1/2 \times (0.287+0.287) \times 1.42$ | m ² | 0.41 | |
| | | 7 | $1/2 \times (0.287+0.370) \times 5.07$ | m ² | 1.67 | |
| | | 8 | $1/2 \times (0.370+0.370) \times 5.07$ | m ² | 1.88 | |
| | | 9 | $1/2 \times (0.370+0.370) \times 4.54$ | m ² | 1.68 | |
| | | 合計 | | m ² | | 11.66 |
| | 平均H | | 11.66/34.9 | m | | 0.33 |
| コンクリート | $\sigma_{ck} \geq 18\text{N/mm}^2$ | 1 | $1/2 \times (0.05+0.05) \times 2.68$ | m ³ | 0.134 | |
| | | 2 | $1/2 \times (0.05+0.05) \times 7.52$ | m ³ | 0.376 | |
| | | 3 | $1/2 \times (0.05+0.05) \times 4.42$ | m ³ | 0.221 | |
| | | 4 | $1/2 \times (0.05+0.05) \times 1.70$ | m ³ | 0.085 | |
| | | 5 | $1/2 \times (0.05+0.05) \times 2.50$ | m ³ | 0.125 | |
| | | 6 | $1/2 \times (0.05+0.05) \times 1.42$ | m ³ | 0.071 | |
| | | 7 | $1/2 \times (0.05+0.05) \times 5.07$ | m ³ | 0.254 | |
| | | 8 | $1/2 \times (0.05+0.05) \times 5.07$ | m ³ | 0.254 | |
| | | 9 | $1/2 \times (0.05+0.05) \times 4.54$ | m ³ | 0.227 | |
| | | 合計 | | m ³ | | 1.747 |
| | | | | | | |
| | | | | | | |
| | | | | | | |

数 量 計 算 書

嵩上げコンクリート



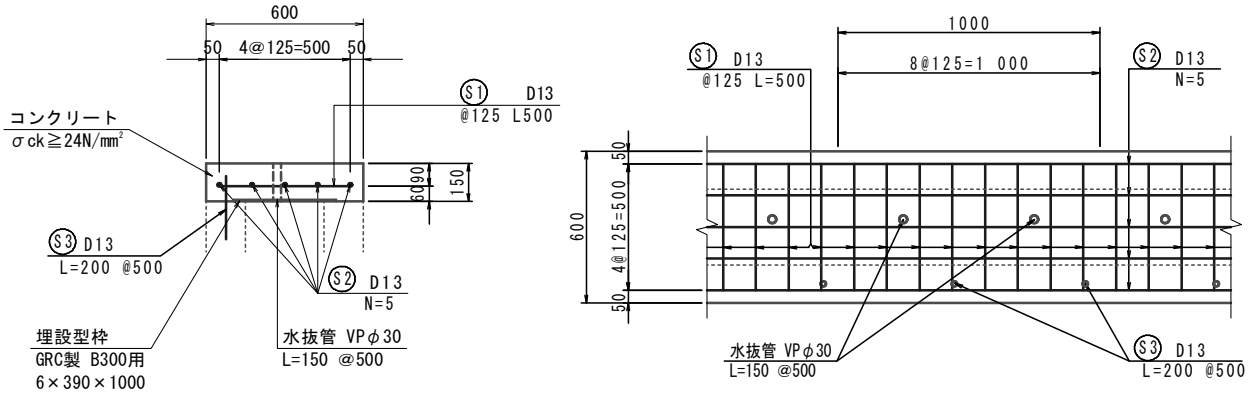
1.0 m 当り 数 量

| 名 称 | 規 格 | 算 式 | 単 位 | 数 量 |
|-----------|------------------------------------|--|----------------|-------|
| 嵩上げコンクリート | | | | |
| コンクリート | $\sigma_{ck} \geq 18\text{N/mm}^2$ | | | |
| | h=0.103m, b=0.400m | 0.103 × 0.400 | m ³ | 0.041 |
| | h=0.635m, b=0.405m | 0.635 × 0.405 | m ³ | 0.257 |
| | h=0.820m, b=0.413m | 0.820 × 0.413 | m ³ | 0.339 |
| | h=0.890m, b=0.400m | 0.890 × 0.400 | m ³ | 0.356 |
| | h=0.950m, b=0.400m | 0.950 × 0.400 | m ³ | 0.380 |
| | h=0.903m, b=0.389m | 0.903 × 0.389 | m ³ | 0.351 |
| | h=0.567m, b=0.354m | 0.567 × 0.354 | m ³ | 0.201 |
| | h=0.387m, b=0.400m | 0.387 × 0.400 | m ³ | 0.155 |
| | h=0.277m, b=0.364m | 0.277 × 0.364 | m ³ | 0.101 |
| | h=0.182m, b=0.400m | 0.182 × 0.400 | m ³ | 0.073 |
| | | ※横断面の無い測点は、一律b=0.400mとした。以降同様。 | | |
| 型 枠 | 一般型枠 | | | |
| | h=0.103m, b=0.400m | 0.103 × 2 | m ² | 0.21 |
| | h=0.635m, b=0.405m | 0.635 × 2 | m ² | 1.27 |
| | h=0.820m, b=0.413m | 0.820 × 2 | m ² | 1.64 |
| | h=0.890m, b=0.400m | 0.890 × 2 | m ² | 1.78 |
| | h=0.950m, b=0.400m | 0.950 × 2 | m ² | 1.90 |
| | h=0.903m, b=0.389m | 0.903 × 2 | m ² | 1.81 |
| | h=0.567m, b=0.354m | 0.567 × 2 | m ² | 1.13 |
| | h=0.387m, b=0.400m | 0.387 × 2 | m ² | 0.77 |
| | h=0.277m, b=0.364m | 0.277 × 2 | m ² | 0.55 |
| | h=0.182m, b=0.400m | 0.182 × 2 | m ² | 0.36 |
| 差し筋 | D16 SD345 | | | |
| | L=400 @500 | 0.40 × 2 × (56.5 - 14.9 / 2 - 4.25 - 6.55) × 0.995 | kg | 30.45 |
| | | ※差し筋配置箇所は、概ねh=400程度以上の箇所とした。 | | |

数量計算書

側溝蓋版

側溝蓋版(1, 2号共通)



1.0 m 当り数量

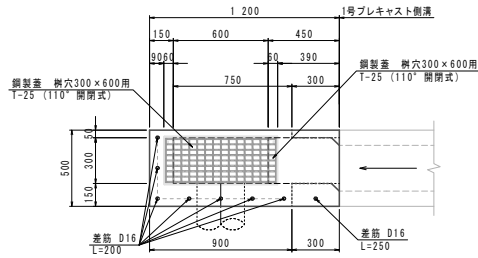
| 名称 | 規格 | 算式 | 単位 | 数量 |
|--------|-----------------------------|-----------------------------|----------------|-------|
| 側溝蓋版 | W300×H400 | 20.7+11.3 | m | 32.0 |
| | (1-2号) | 28.0 | m | 28.0 |
| | | 合計 | m | 60.0 |
| コンクリート | $\sigma_{ck} \geq 24N/mm^2$ | | | |
| | | 0.60×0.15 | m ³ | 0.090 |
| 型枠 | 一般型枠 | | | |
| | | 0.15×2 | m ² | 0.30 |
| | (1-2号) | 0.15 | m ² | 0.15 |
| 埋設型枠 | GRC製 B300用 | | | |
| | 6×390×1000 | 1.0 | 枚 | 1.0 |
| 鉄筋 | SD345 D13 | | | |
| | | (0.50×8+1.0×5+0.20×2)×0.995 | kg | 9.35 |
| 水抜管 | VP30 | | | |
| | | 0.15×2 | m | 0.3 |

数 量 計 算 書

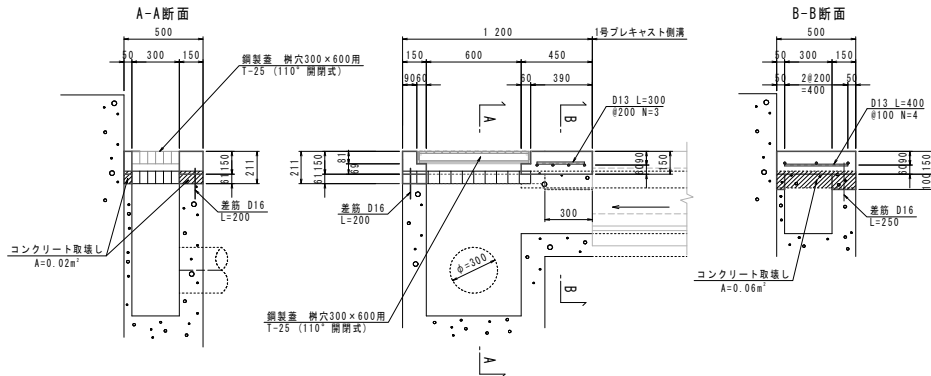
1号嵩上げ柵

1号嵩上げ柵
3=1:20

平面図



断面図



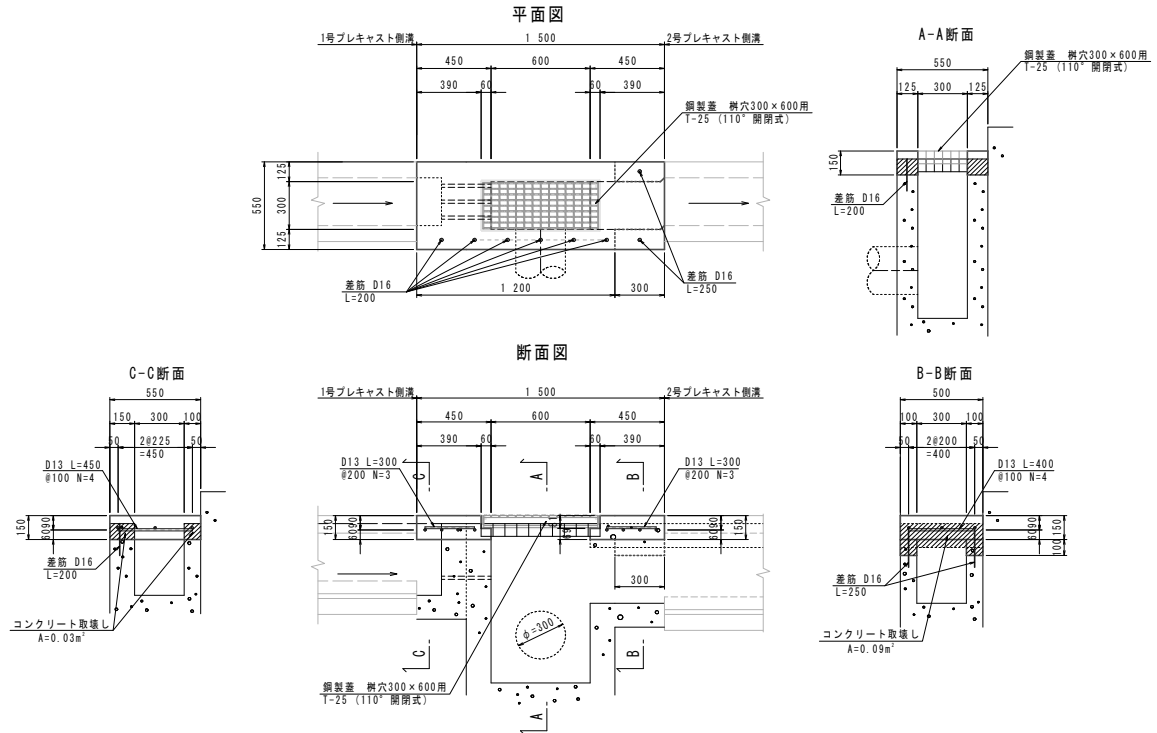
1.0 箇所 当 り 数 量

| 名 称 | 規 格 | 算 式 | 単 位 | 数 量 |
|-----------|------------------------------------|--|--------------|-------|
| 1号嵩上げ柵 | | | 箇所 | 1.0 |
| コンクリート | $\sigma_{ck} \geq 24\text{N/mm}^2$ | $0.50 \times 1.20 \times 0.15 - (0.30 \times 0.60 \times 0.15 + 0.06 \times 0.081 \times 0.30 \times 2)$ | m^3 | 0.060 |
| | 床版部 | | | |
| | $\sigma_{ck} \geq 18\text{N/mm}^2$ | $(0.05 + 0.15) \times 0.061 \times 0.90 + 0.15 \times 0.30 \times 0.061 + (0.05 + 0.15) \times 0.10 \times 0.30$ | m^3 | 0.020 |
| | 側壁部 | | | |
| 型 枠 | 鉄筋構造物 | | | |
| | 床版部 | $(0.50 \times 2 + 1.20) \times 0.15 + (0.60 + 0.30) \times 2 \times 0.15$ | m^2 | 0.60 |
| | 小型構造物 | $(0.50 + 0.90 + 0.30 + 0.75) \times 0.061 + (0.30 \times 3 + 0.05 + 0.15) \times 0.10$ | m^2 | 0.26 |
| | 側壁部 | | | |
| 埋設型枠 | 300用 | 0.45/1.0 | 枚 | 0.5 |
| 鋼製蓋 | T-25 300用 | | 組 | 1 |
| 鉄筋 | SD345 D13 | $(0.40 \times 4 + 0.30 \times 3) \times 0.995$ | kg | 2.5 |
| 差筋 | SD345 D16 | $(0.20 \times 7 + 0.25 \times 1) \times 1.56$ | kg | 2.6 |
| コンクリート削孔 | 電動ハンマドリル 30mm ≤ L < 200mm | | 孔 | 8 |
| コンクリート取壊し | 鉄筋構造物 | $0.02 \times 0.90 + 0.06 \times 0.30$ | m^3 | 0.04 |

数 量 計 算 書

2号嵩上げ柵

2号嵩上げ柵
S-1:20



1.0 箇所 当 り 数 量

| 名 称 | 規 格 | 算 式 | 単 位 | 数 量 |
|-----------|------------------------------------|--|--------------|-------|
| 2号嵩上げ柵 | | | 箇所 | 1.0 |
| コンクリート | $\sigma_{ck} \geq 24\text{N/mm}^2$ | $0.55 \times 1.50 \times 0.15 - (0.30 \times 0.60 \times 0.15 + 0.06 \times 0.081 \times 0.30 \times 2)$ | m^3 | 0.094 |
| | 床版部 | | | |
| | $\sigma_{ck} \geq 18\text{N/mm}^2$ | $0.10 \times 2 \times 0.10 \times 0.30$ | m^3 | 0.006 |
| | 側壁部 | | | |
| 型 枠 | 鉄筋構造物 | | | |
| | 床版部 | $(0.55 \times 2 + 1.50) \times 0.15 + (0.60 + 0.30) \times 2 \times 0.15$ | m^2 | 0.66 |
| | 小型構造物 | | | |
| | 側壁部 | $(0.30 \times 3 + 0.15 \times 2) \times 0.10$ | m^2 | 0.12 |
| 埋設型枠 | 300用 | $0.45 \times 2 / 1.0$ | 枚 | 0.9 |
| 鋼製蓋 | T-25 300用 | | 組 | 1 |
| 鉄筋 | SD345 D13 | $(0.40 \times 4 + 0.30 \times 3 + 0.45 \times 4 + 0.30 \times 3) \times 0.995$ | kg | 5.2 |
| 差筋 | SD345 D16 | $(0.20 \times 6 + 0.25 \times 2) \times 1.56$ | kg | 2.7 |
| コンクリート削孔 | 電動ハンマドリル 30mm \leq L < 200mm | | 孔 | 8 |
| コンクリート取壊し | 鉄筋構造物 | $0.03 \times 1.20 + 0.09 \times 0.30$ | m^3 | 0.06 |

| 光ケーブル配管工 | | | | | | |
|-----------|-------------------|----|--|----------------|-------|------|
| 細別 | 規格 | 記号 | 計 算 式 | 単位 | 小 計 | 合 計 |
| 光ケーブル配管 | | | | | | |
| 延長 | | | NO. 0付近～NO. 4付近 | m | | 78.7 |
| | | | | | | |
| 【1.0式当り】 | | | | | | |
| | | | | | | |
| 光地中配線 | SM60C | | NO. -9-10付近～NO. 20+10付近 | m | 604.4 | 604 |
| | | | | | | |
| 埋戻し締固め | 防護砂 | | 光ケーブル移設計画図 車道埋設の図より L=22.9m | | | |
| | | | $(0.60 \times 0.161 - 3.14159/4 \times 0.050 \times 0.050 \times 3) \times 22.9$ | m ³ | 2.08 | 2.1 |
| 埋設保護シート | ポリエチレンクロス製, W=150 | | 22.9+54.8 | m | 77.7 | 78 |
| | | | | | | |
| 配管設置(埋設部) | | | | | | |
| 車道埋設 | SGP管 50A×3 | | 22.9×3 | m | 68.7 | 69 |
| 地中埋設 | FEP管 φ50×3 | | 54.8×3 | m | 164.4 | 164 |
| | | | | | | |
| | | | | | | |
| | | | | | | |
| ハンドホール設置 | | | | | | |
| ハンドホール | | | 900型-900ハンドホール 参考質量1150kg | 個 | | 1 |
| 蓋 | | | 900型 | 枚 | | 1 |
| 基礎材 | RC-40 t=150 | | 1.14×1.14 | m ² | 1.30 | 1.3 |
| | | | | | | |
| | | | | | | |
| | | | | | | |
| | | | | | | |
| | | | | | | |